

# Catalogue

Whatever your idea is, **we deliver.**



*Designed by Gerd Couckhuyt*



## KERROCK général

Le Kerrock est un matériau 'Solid Surface' lié avec de la résine acrylique et fabriqué en Europe. Le matériau est constitué de 2/3 d'hydroxyde d'aluminium et d'1/3 d'acrylate. Le Kerrock offre un vaste assortiment en panneaux, vasques et accessoires. En panneaux, le Kerrock est disponible en 4 formats et en 5 épaisseurs :

Le Kerrock est livrable en 108 coloris standards.

Ceux-ci sont répartis en 9 séries de coloris:

- Uni (coloris unis)
- Metallic (couleurs avec particules métalliques)
- Granite (coloris légèrement mouchetés)
- Terrazzo (coloris grossièrement mouchetés)
- Marble (coloris marbrés)
- Luminaco (coloris mouchetés avec des éléments translucides)
- Lumino (coloris translucides)
- Luminaco S: (coloris avec des particules réfléchissantes et translucides)
- Midnight Black : (coloris foncées plus résistantes aux rayures)

### Formats <sup>(1)</sup>

Uni  
3600 x 760 x 3 – 6 – 8 – 12 – 18 mm  
3600 x 1350 x 3 – 6 – 8 – 12 mm  
(incl. **Snow White & Arctic White**)

#### **Extra formats: Snow White & Arctic White**

3600 x 1350 x 18 mm  
3600 x 910 x 6 mm  
3600 x 930 x 12 mm  
2700 x 910 x 6 mm

Metallic :  
3600 x 760 x 6 – 8 – 12 – 18 mm  
3600 x 1350 x 6 – 8 – 12 mm

Granite :  
3600 x 760 x 6 – 8 – 12 mm  
3600 x 1350 x 6 – 8 – 12 mm

Terrazzo :  
3600 x 760 x 12 – 18 mm  
3600 x 1350 x 12 mm

Marble :  
3600 x 760 x 12 mm

Luminaco :  
3600 x 760 x 12 mm  
Luminaco S :  
3600 x 760 x 12 mm  
Lumino :  
3600 x 760 x 6 – 8 – 12 mm

Midnight Black :  
3600 x 760 x 12 mm

Outre des panneaux, le Kerrock propose un grand nombre d'éviers et de lavabos. En principe, tous les modèles peuvent être livrés dans les séries Uni et Granite.

A chaque coloris de panneau correspond un coloris de colle identique.



<sup>(1)</sup> exceptions: voir tableau pg 57-58-59



*Designed by Gerd Couckhuyt*

## “Qu’est-ce qui distingue Kerrock® des autres matériaux”

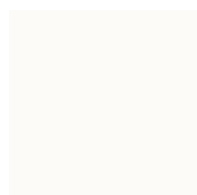
**Kerrock® est un matériau Solid-surface relié par acrylique de très haute qualité qui se distingue de la plupart des produits similaires.**

- Tous les formats de plaques, les éviers, les lavabos et même la colle sont fabriqués dans une seule usine. Nous n’externalisons rien, ce qui permet de garantir un haut niveau d’uniformité des produits.
- « What you see is what you get! » Les plaques peuvent être achetées à l’unité et dans toutes les couleurs de la gamme. Nous n’imposons pas de commande minimum ou d’autres contraintes.
- Kerrock propose des prix de base très intéressants sans aucune majoration pour les petits achats ainsi que des prix à la carte particulièrement avantageux pour les projets de plus grande envergure.
- Nous commercialisons un produit européen fabriqué avec un grand savoir-faire et nous offrons le meilleur rapport qualité-prix. Nous travaillons en étroite collaboration avec un fabricant fiable établi à proximité de notre société, ce qui nous permet d’être très rapides et flexibles, même pour les commandes spéciales.
- Plus de 100 couleurs sont standards disponible en 5 épaisseurs et 3 formats.
- D’autres couleurs peuvent être demandées sans devoir passer une grosse commande : il vous suffit d’acheter au moins quatre plaques standard de la couleur de votre choix. Pour ce faire, vous pouvez utiliser RAL, NCS ou une autre référence couleur. Nous pouvons aussi nous baser sur d’autres matériaux comme le stratifié, le vernis...  
Aucun supplément n’est facturé pour ces couleurs spéciales mais le délai de livraison est d’environ quatre semaines.
- Nous fabriquons pas moins de quarante éviers et lavabos différents dans notre usine.
- Il est également possible de demander des épaisseurs spéciales. Les tailles standard 3-6-8-12-18 mm sont disponibles mais toutes les tailles entre 3 et 25 mm peuvent être produites.
- Les dimensions des plaques peuvent être adaptées. Moyennant un petit supplément, nous pouvons modifier tant leur longueur que leur largeur en fonction de vos souhaits, la longueur maximale étant de 3680 mm et la largeur maximale de 1350 mm.

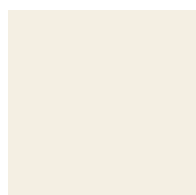


## KERROCK colors

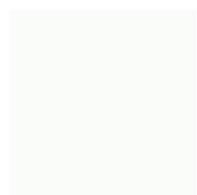
## UNI



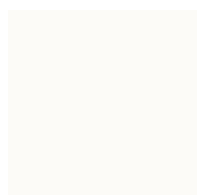
100 - arctic white



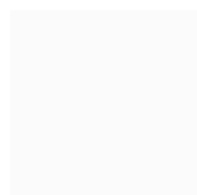
101 - polar white



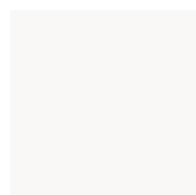
108 - snow white



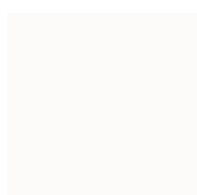
112 ES (Easy Shaping)



116 - virgin white



117 - dusty white



118 - pearl white

178 MF <sup>(1)</sup>

201 - lemon



300 - orange



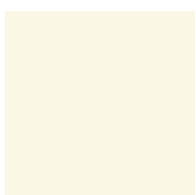
400 - cherry



412 - violet



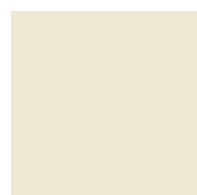
500 - vanilla



501 - french vanilla



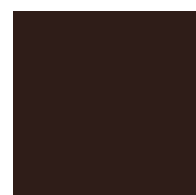
502 - bone



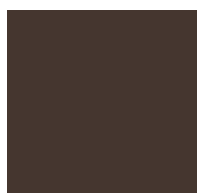
503 - bisque



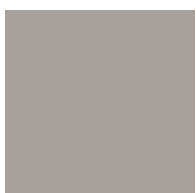
506 - cream



509 - brown creame



512 - desert rose



513 - gray quartzite



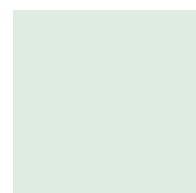
514 - sandstone



515 - dolerit



522 - merlot



601 - pistachio



605 - lime



620 - grassy green



621 - summer green



703 - deep blue



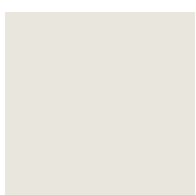
709 - ocean



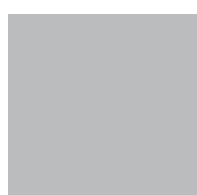
710 - midnight sky



717 - smokey blue



900 - misty grey



901 - ash grey



909 - black



921 - gypsum

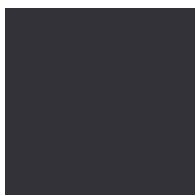


922 - water stone

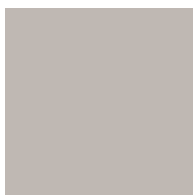
<sup>(1)</sup> MF = avec "IMO" certificates module B + module D, pour construction navale - Marine Insurance

## KERROCK colors

## UNI



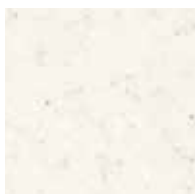
923 - charcoal



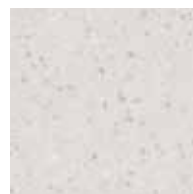
924 - beigeing



## GRANITE



1076 - wollastonite



1087 - dolomite grain



1090 - iceland



1091 - salt &amp; pepper



1092 - hematite



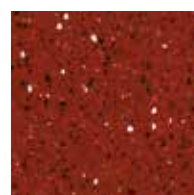
1093 - pyrite



1099 - tourmaline



1193 - apenino



4094 - jaspis



5075 - phenakite



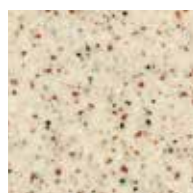
5080 - desert gold



5081 - sunrise



5083 - giadelite



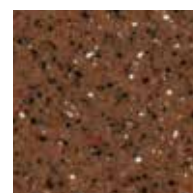
5090 - moonstone



5091 - limonite



5092 - hiddenite



5098 - chrysoprase



5191 - magnetite



5192 - boehmite



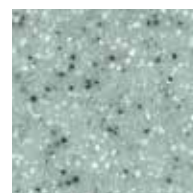
5194 - rhyolite



5195 - basalt



5196 - cryolite



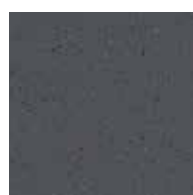
6091 - aquamarine



6093 - serpentinite



9011 - hedenbergit



9081 - kyanite



9082 - leucite



9092 - harmotom



9095 - molibdenite



9099 - onyx

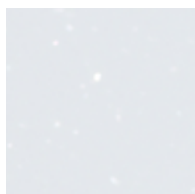


## KERROCK colors

### METALLIC



1071 - platinum



1194 - white glitter

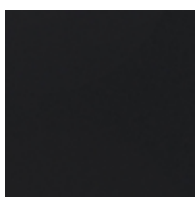


9017 - stardust



9070 - graphite

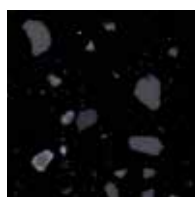
### MB COLLECTIE (MIDNIGHT BLACK)



990 MB - nero



9904 MB - bertanie



9955 MB - lavastone



9956 MB - cosmic

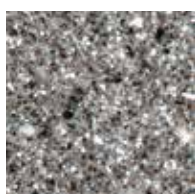
### TERRAZZO



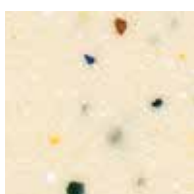
1050 - quartz\*



1052 - aragonite\*



1055 - granulite



2052 - marble



5051 - cabazit



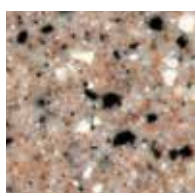
5053 - calcite\*



5055 - monte carlo



5057 - morocco



5059 - spesartin



5061 - albit\*



5062 - barcelona



5064 - semolina\*



9050 - obsidian



9057 - rolling stone



\* 6 mm plaque , largeur 760 mm



## KERROCK colors

### MARBLE



1060 diaspore



5078 achondrite



6060 glaucophane



### MARBLES, impression d'une plaque entière



1060



5078



6060

### LUMINACO



8101 strontianite



8501 colemanite



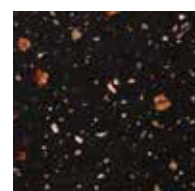
8102 - luxite



8502 - coral sand



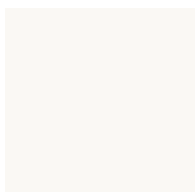
8503 - arkose



8901 - opal browny

### LUMINACO S

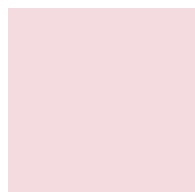
### LUMINO



011 white



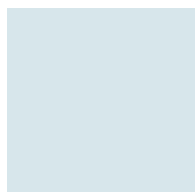
021 yellow





041 pink




061 green



071 blue

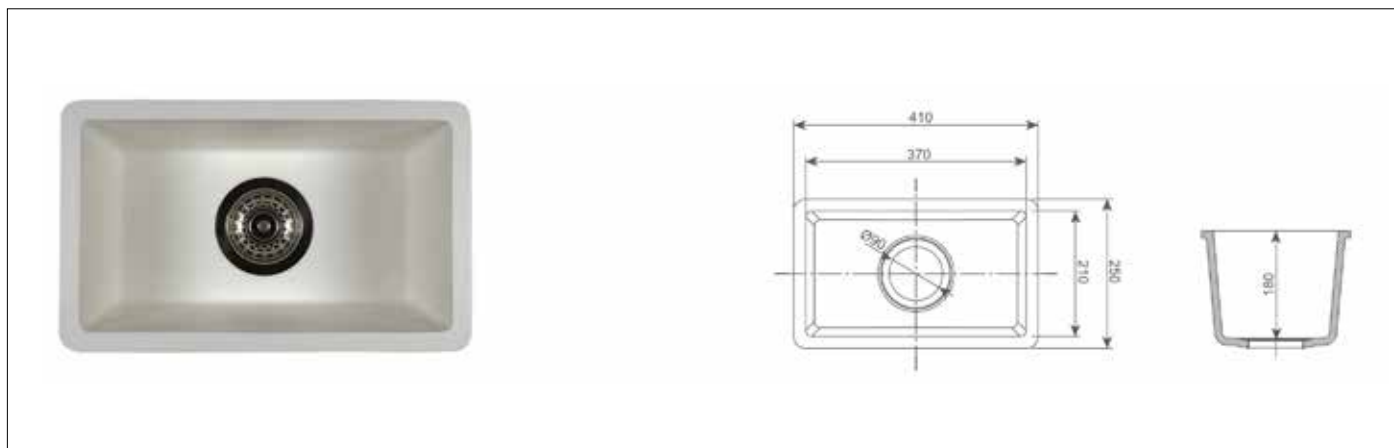
 Appropriate for kitchen and other worktops.  
 Appropriate for external use

 Appropriate for thermoforming



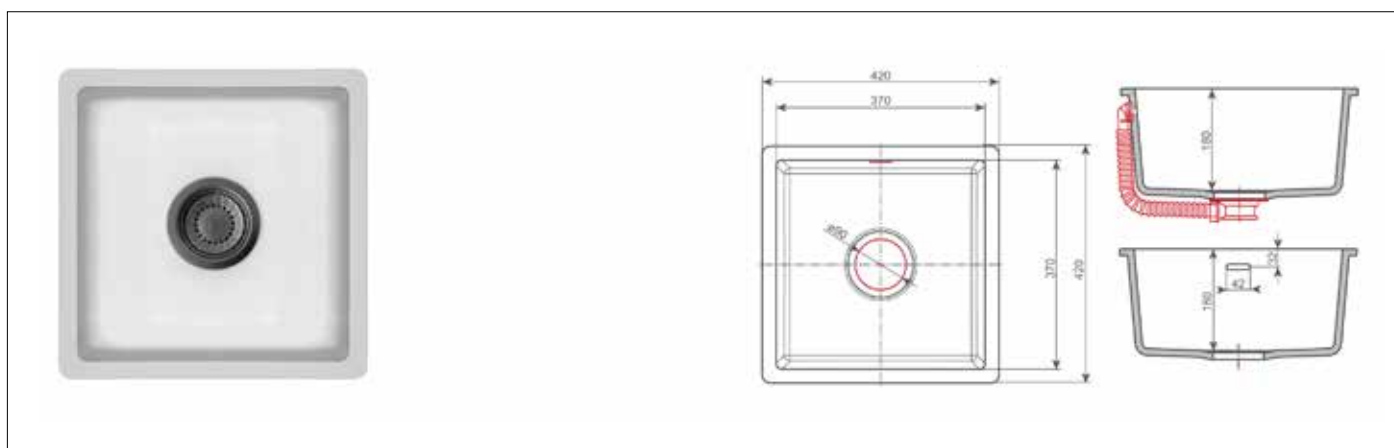
## KERROCK éviers

### SONJA 059



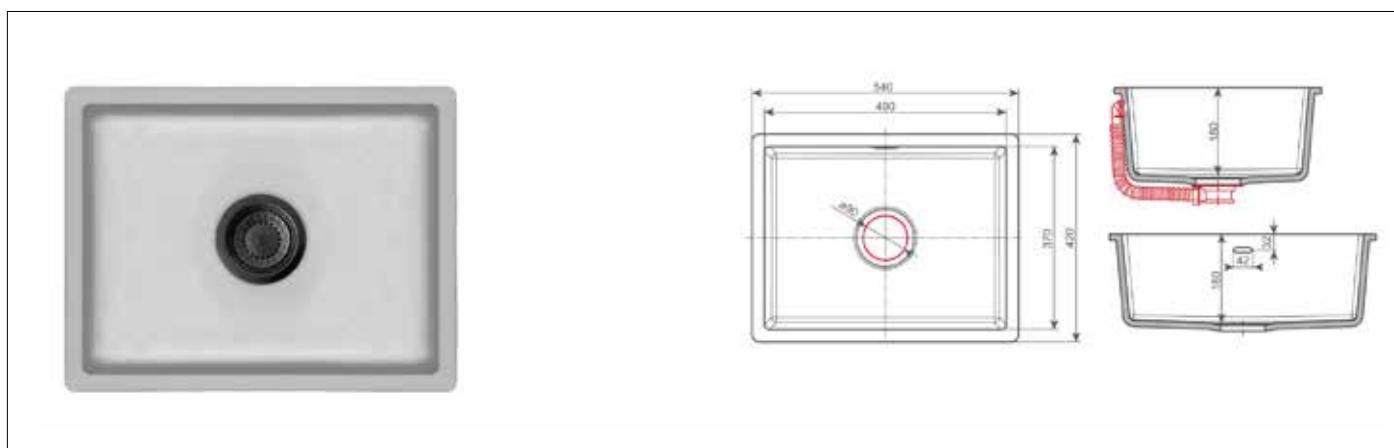
Coloris: Uni et Graniet (1090 - 5080 - 5083 - 9095)

### EMMA 060



Coloris: Uni et Granite (1090 - 5080 - 5083 - 9095)

### NADIA 061

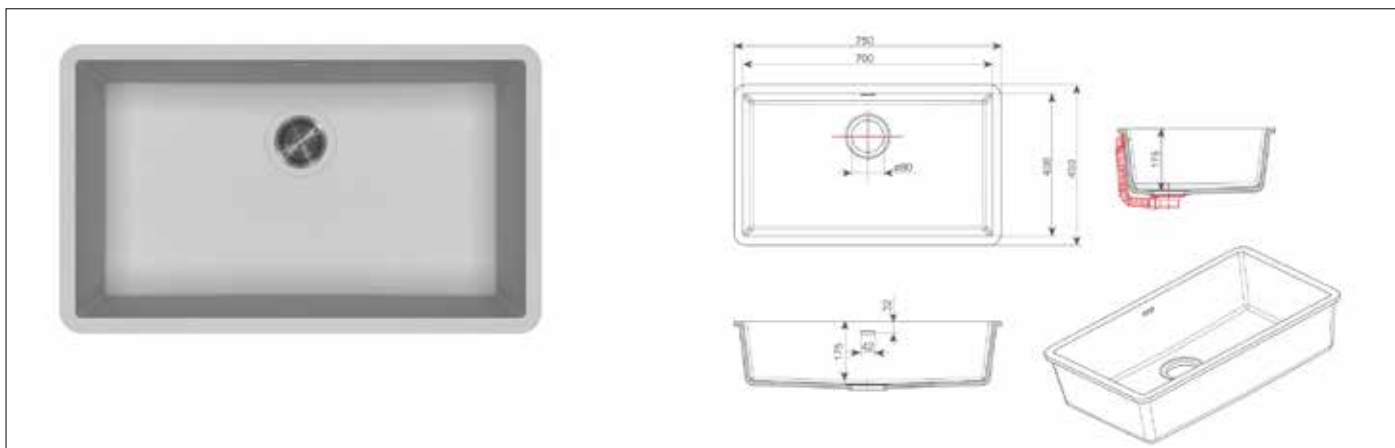


Coloris: Uni et Granite (1090 - 5080 - 5083 - 9095)

Aucun évier dans couleur 116

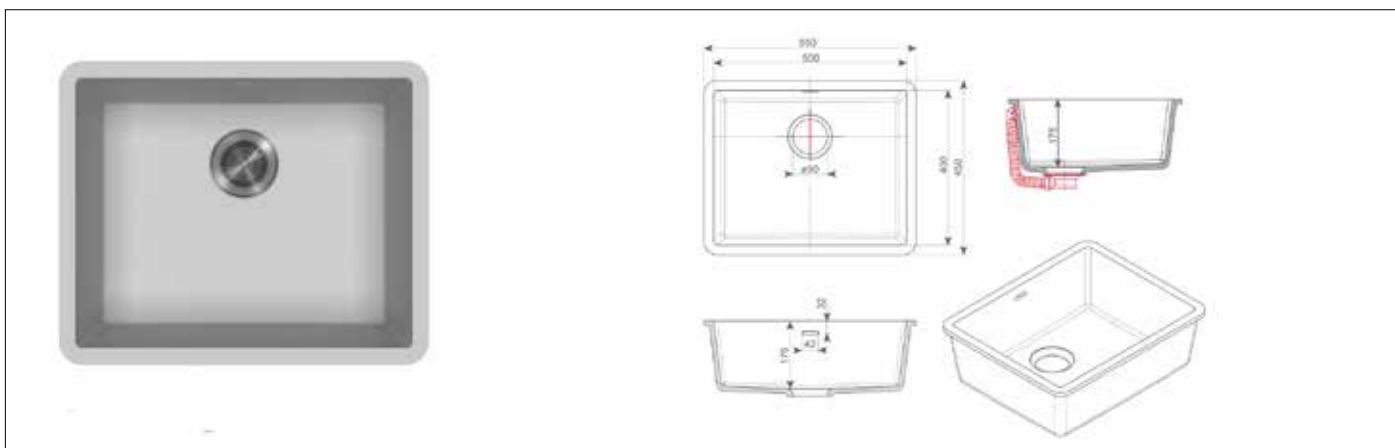
## KERROCK éviers

### BETA 131



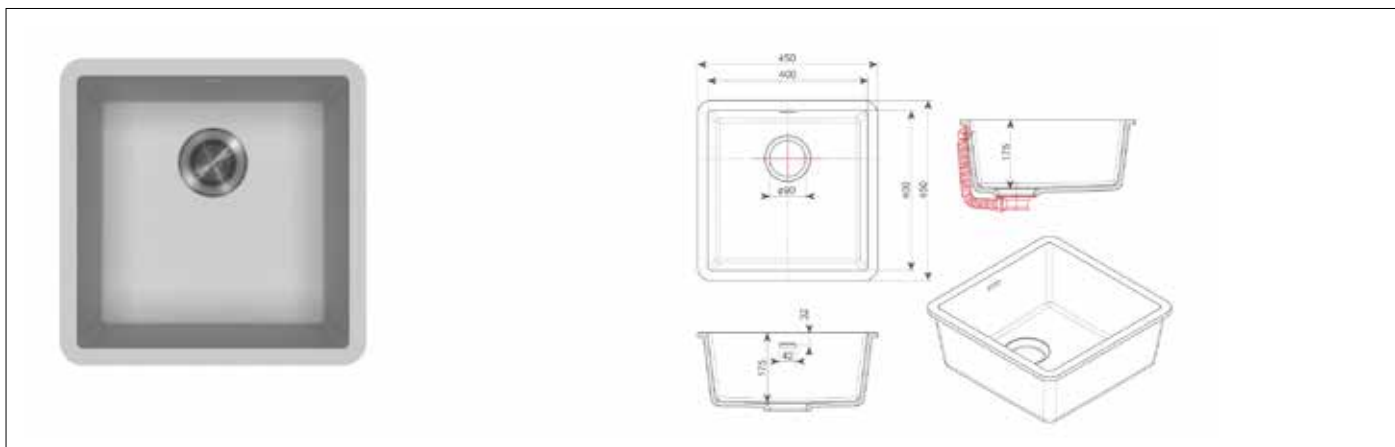
Coloris: 108

### CORA 132



Coloris: 108

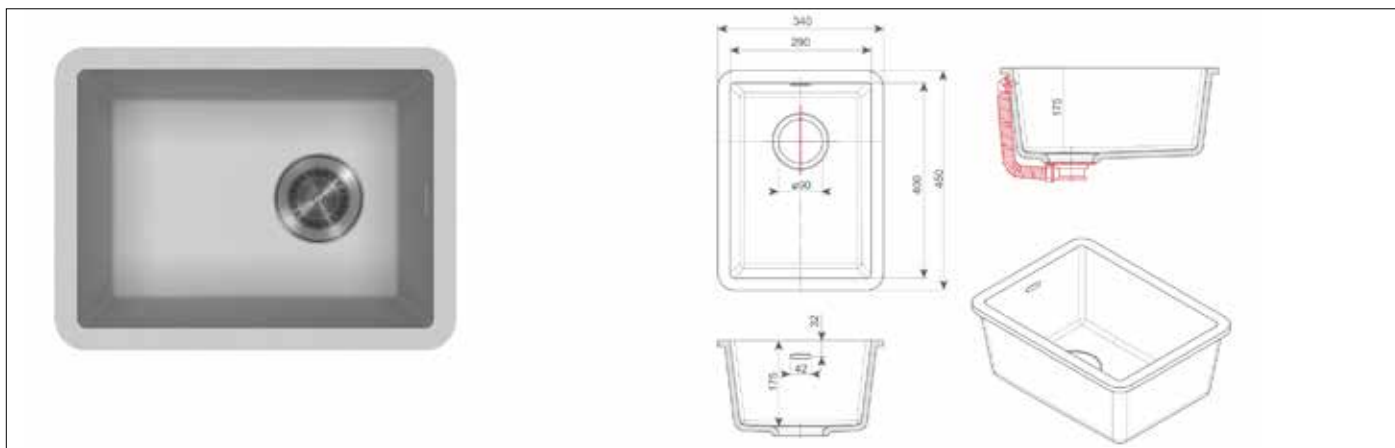
### FLORA 133



Coloris: 108

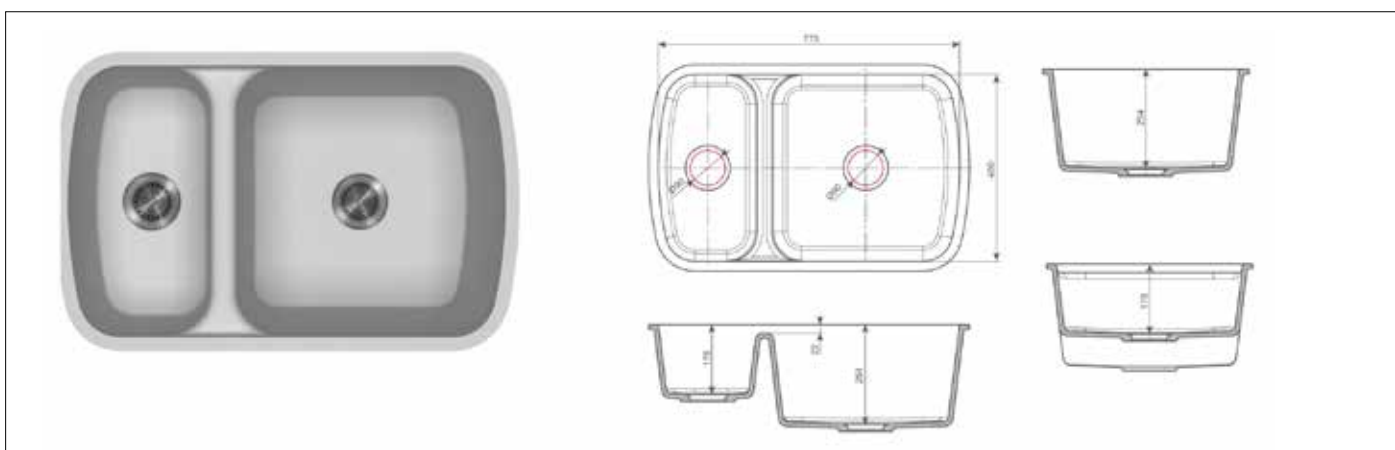
## KERROCK éviers

### ALYA 134



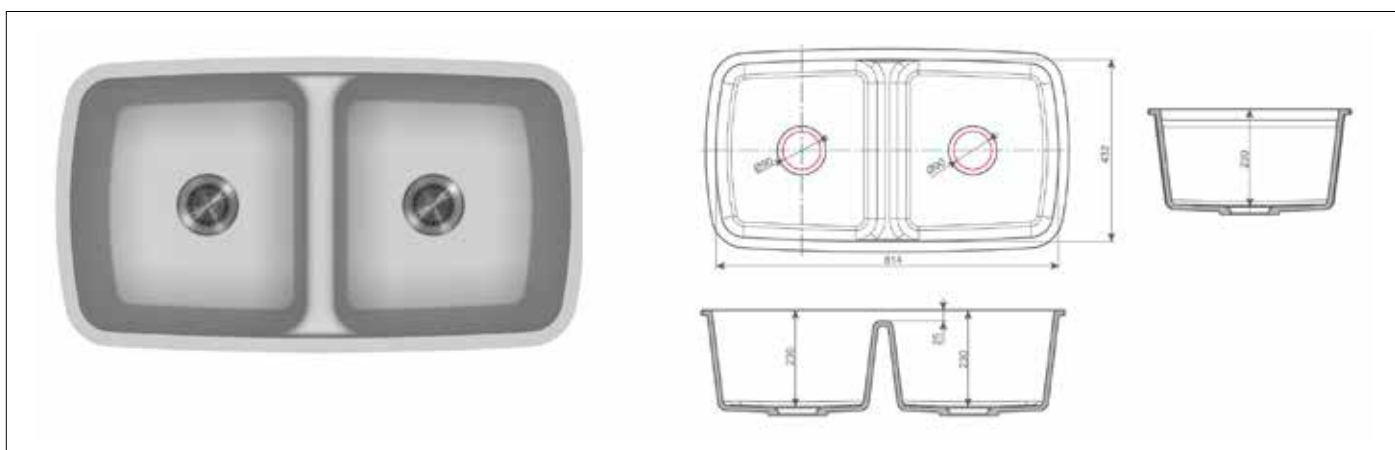
Coloris: 108

### CARLA 135



Coloris: 108

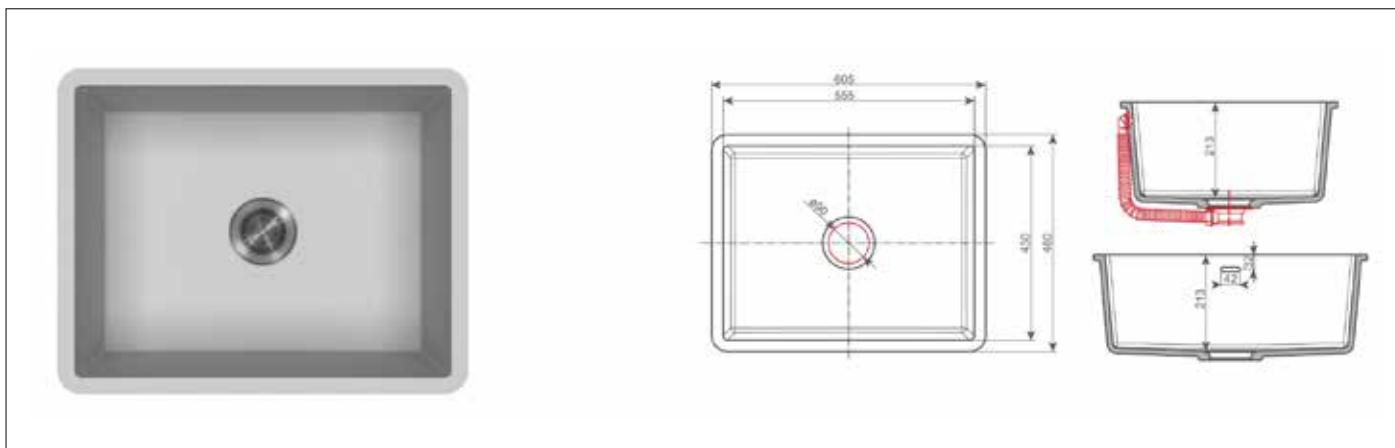
### BINA 136



Coloris: 108

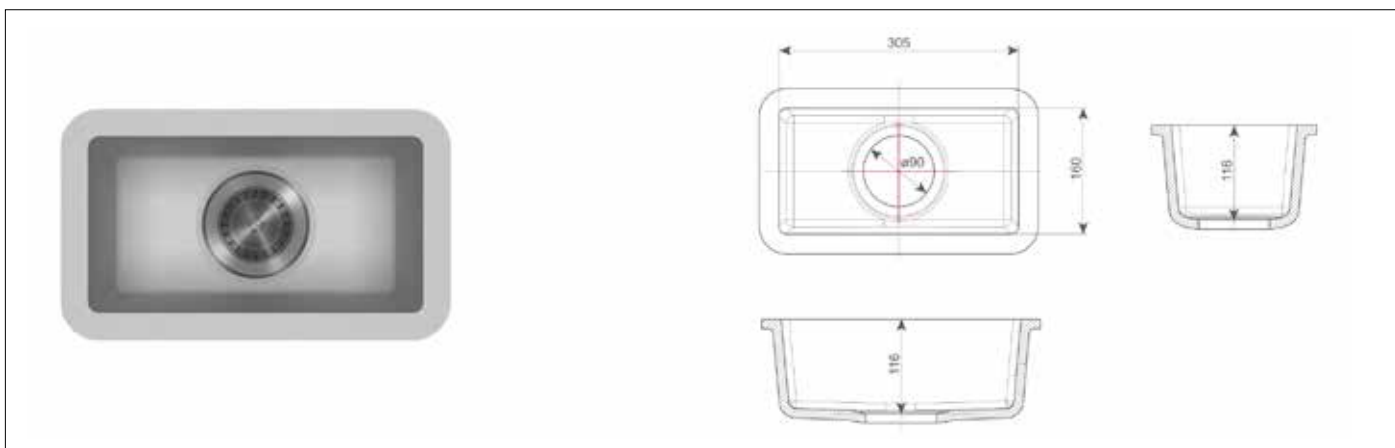
## KERROCK éviers

### KHLOE 137



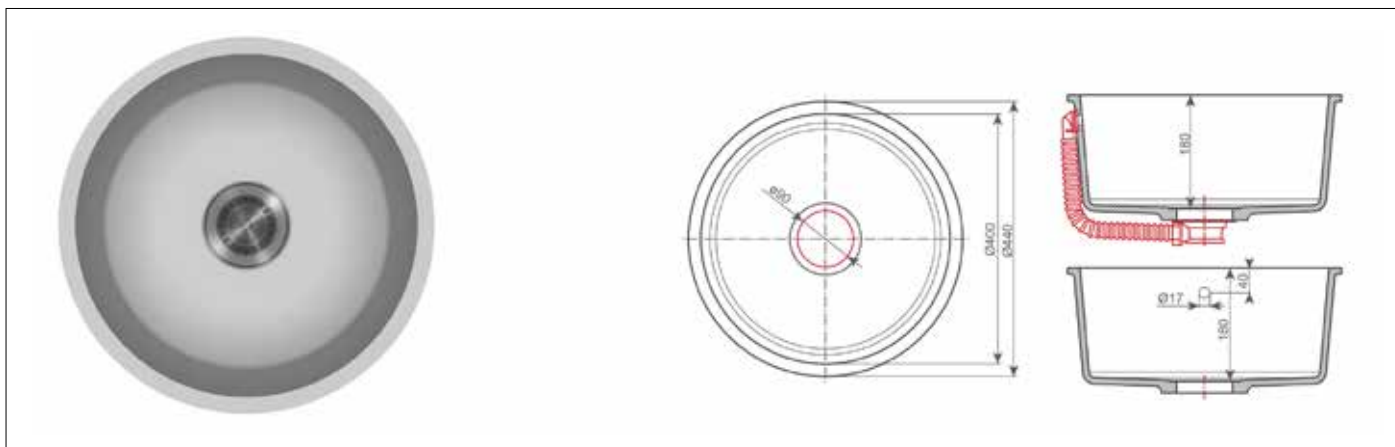
Coloris: 108

### PIKA 138



Coloris: 108

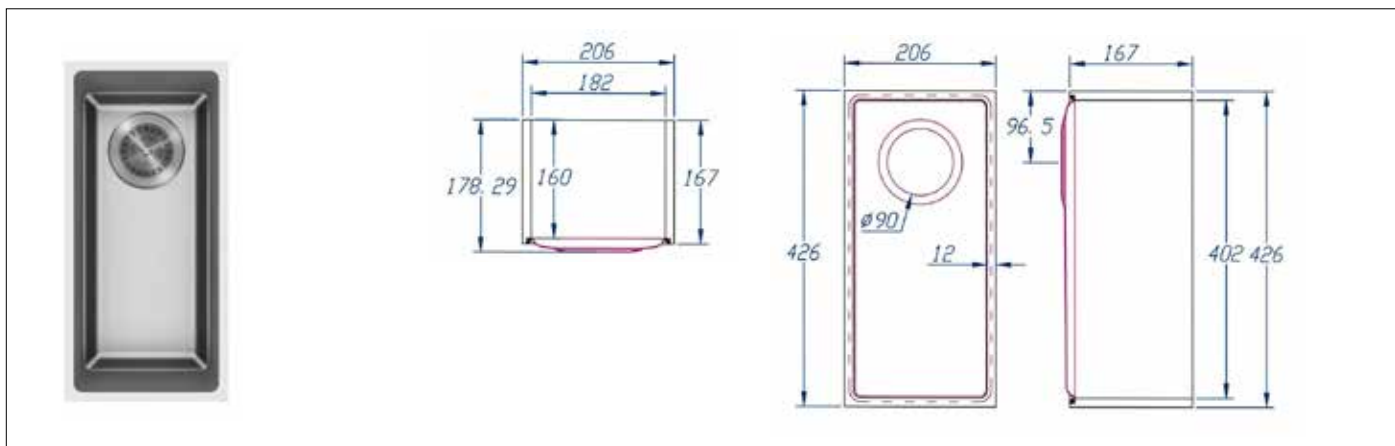
### ALITA 122



Coloris: 108

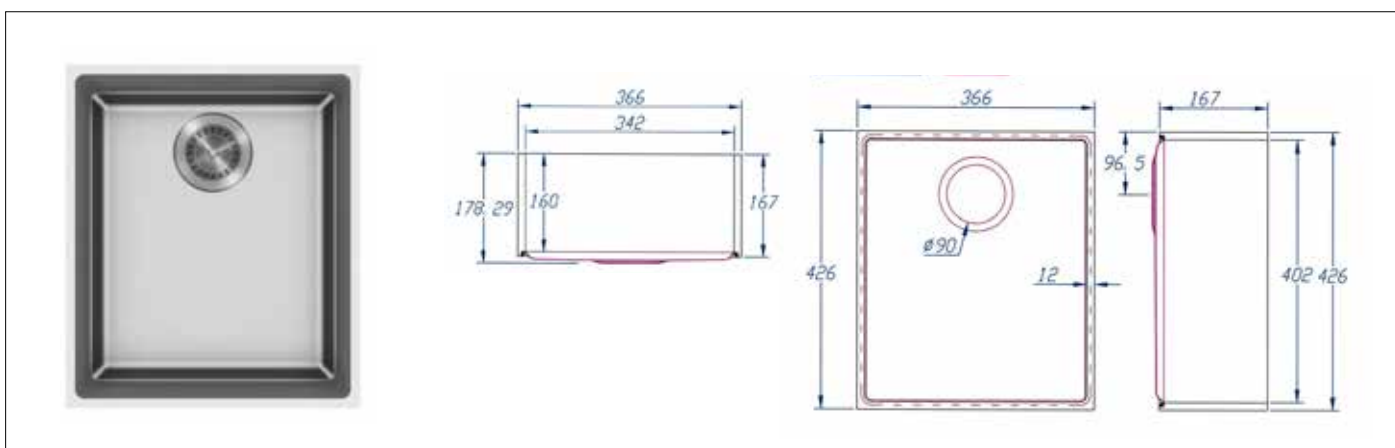
## KERROCK éviers avec fonds en inox

### 142 ELLA 180



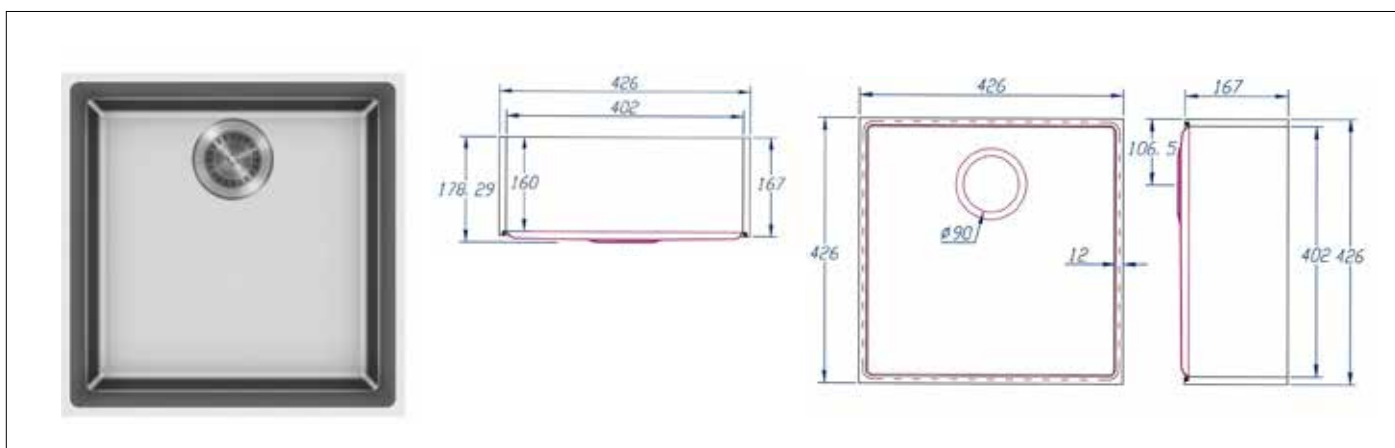
Coloris: toutes les séries

### 143 ELLA 340



Coloris: toutes les séries

### 144 ELLA 400



Coloris: toutes les séries

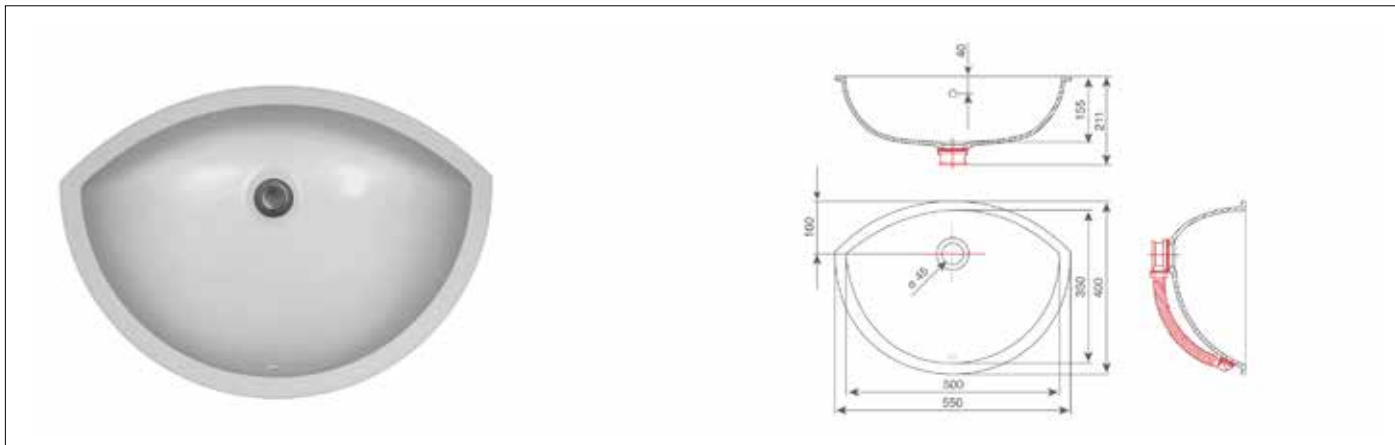
Catalogue





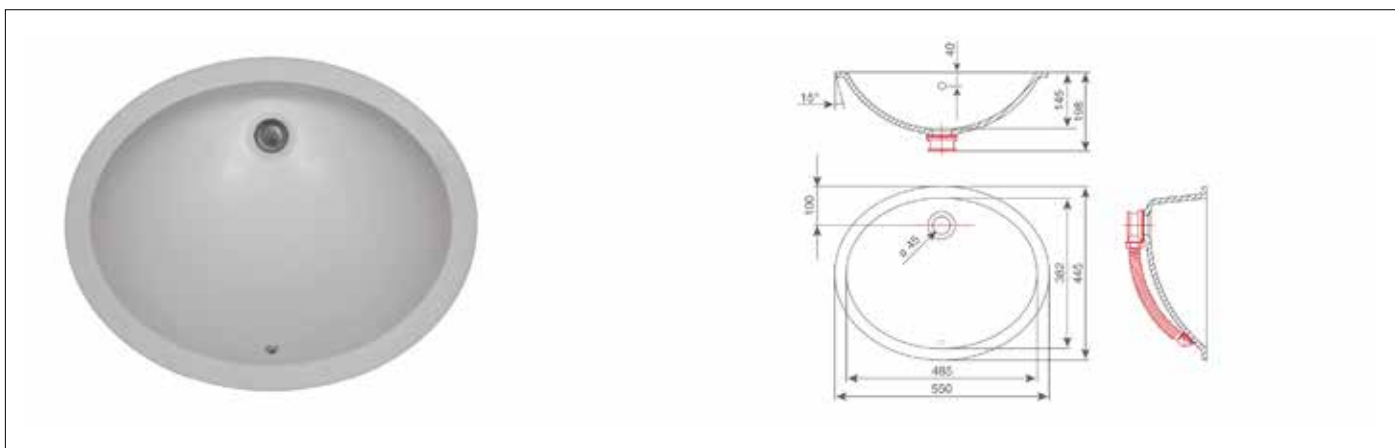
## KERROCK lavabos

### SILVA 010



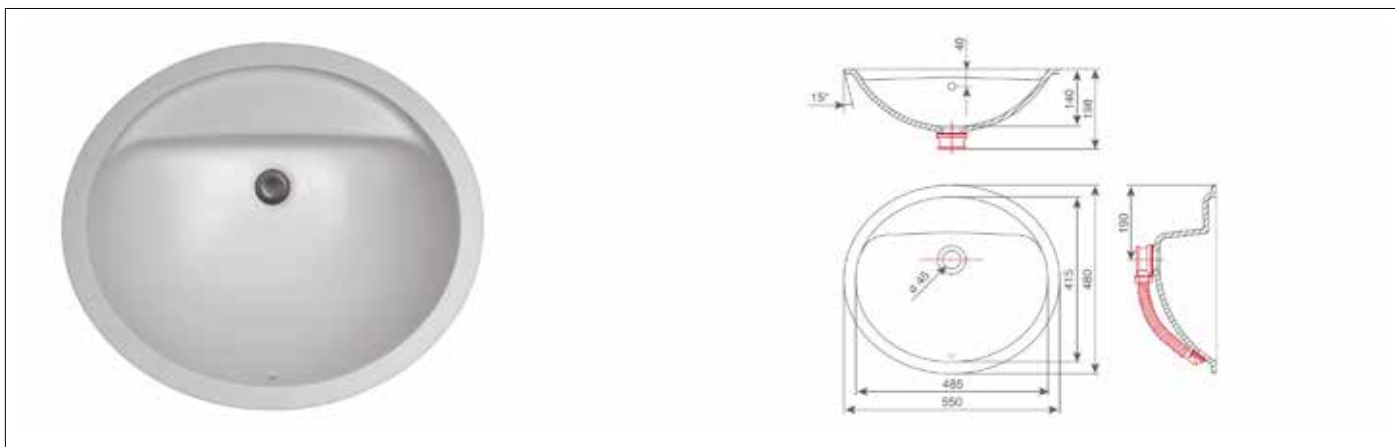
Coloris: Uni et Granite (1090 - 5080 - 5083 - 9095)

### TINA 011



Coloris: Uni et Granite (1090 - 5080 - 5083 - 9095)

### PETRA 012

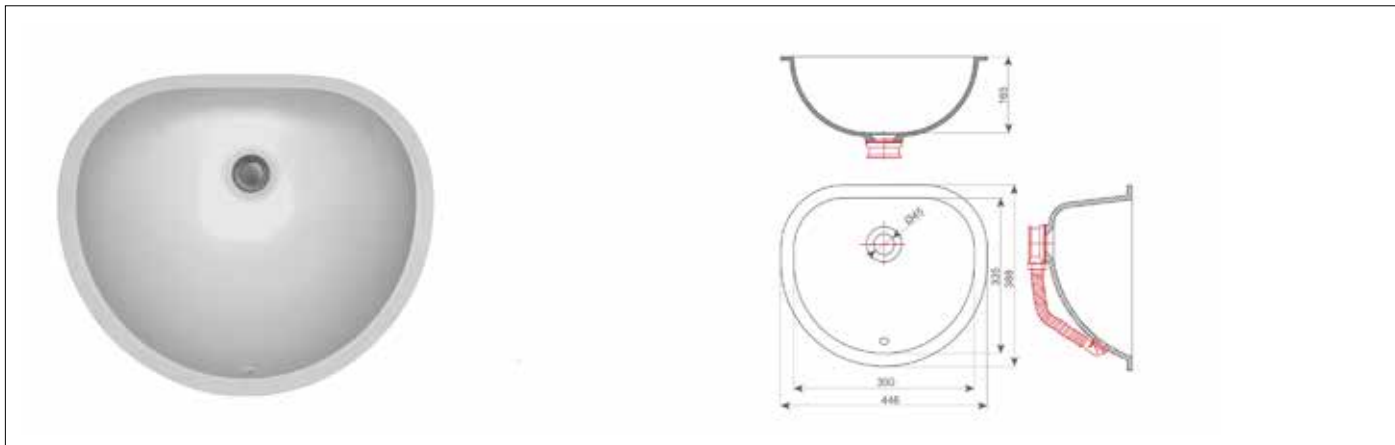


Coloris: Uni et Granite (1090 - 5080 - 5083 - 9095)

Aucun lavabos dans couleur 116

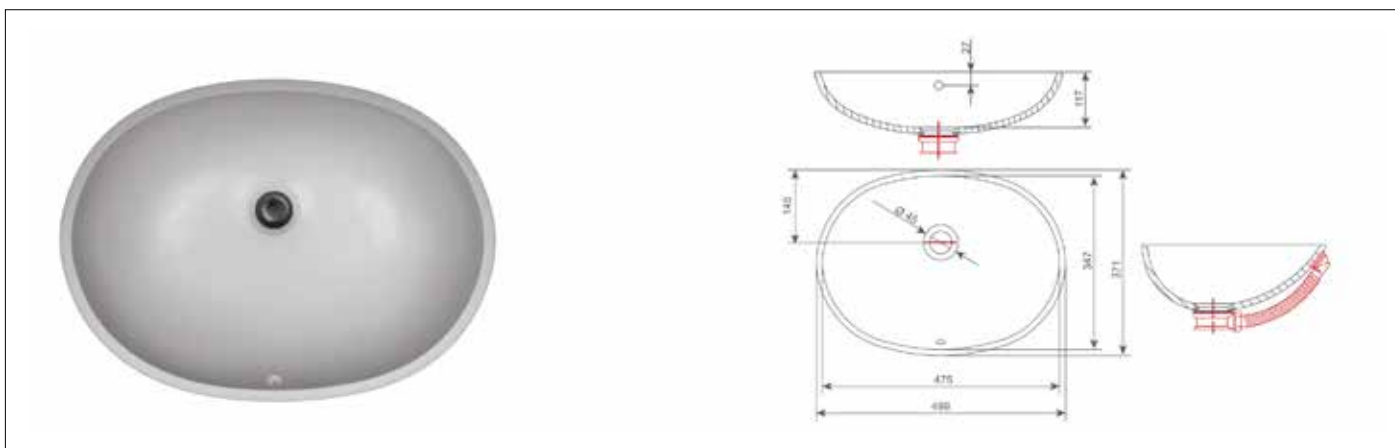
## KERROCK lavabos

### TRU 013



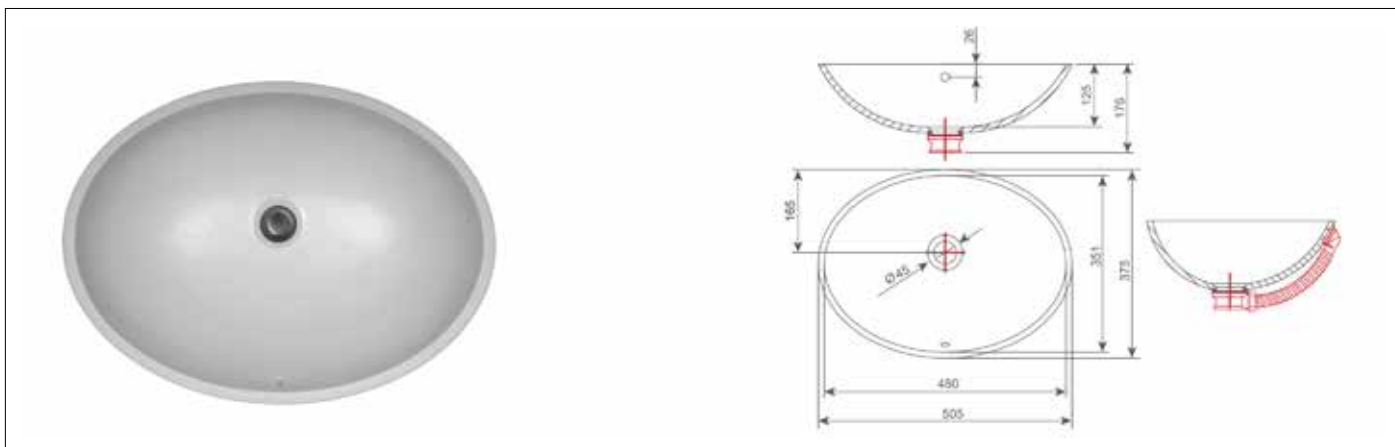
Coloris: Uni et Granite (1090 - 5080 - 5083 - 9095)

### EVA 030



Coloris: Uni et Granite

### MAJA 031

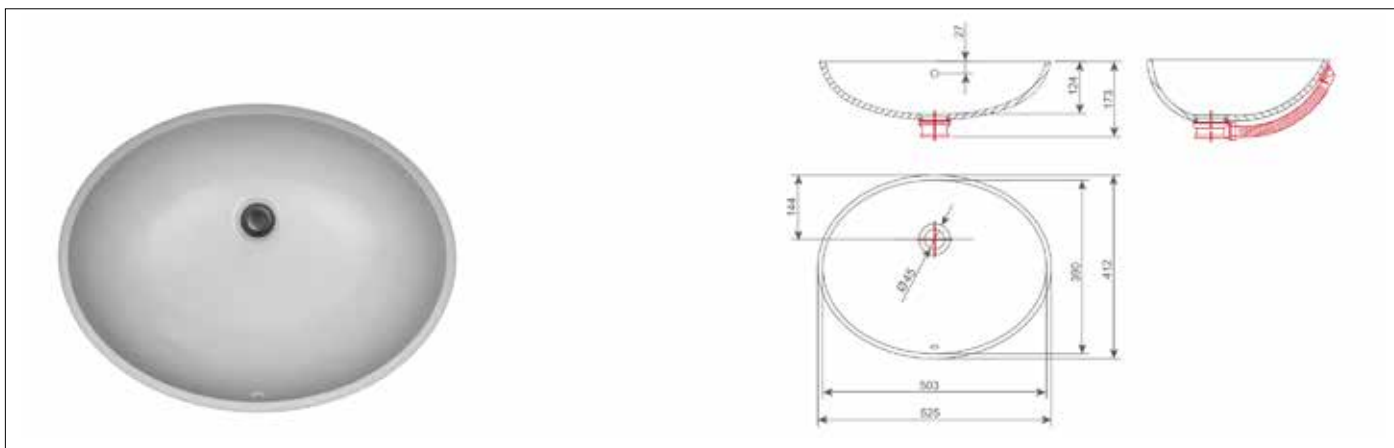


Coloris: Uni et Granite

Aucun lavabos dans couleur 116

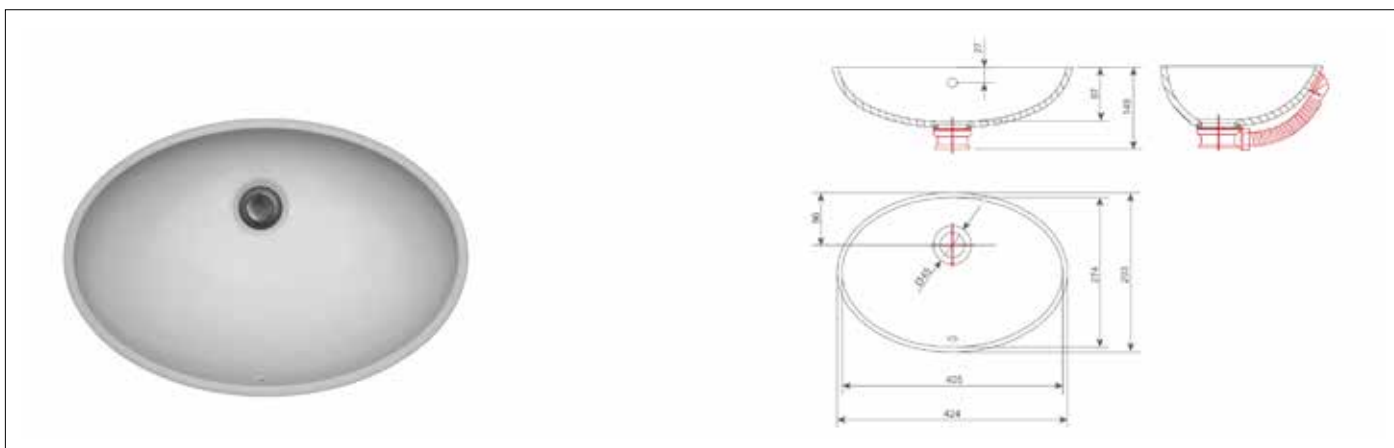
## KERROCK lavabos

### IVA 032



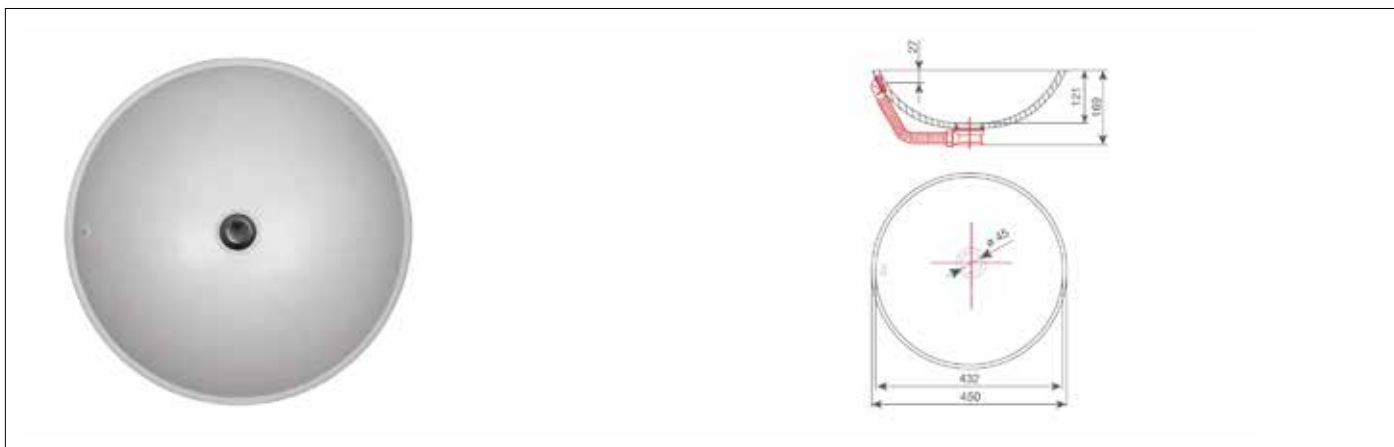
Coloris: Uni et Granite

### ANA 033



Coloris: Uni et Granite

### RONDO 034

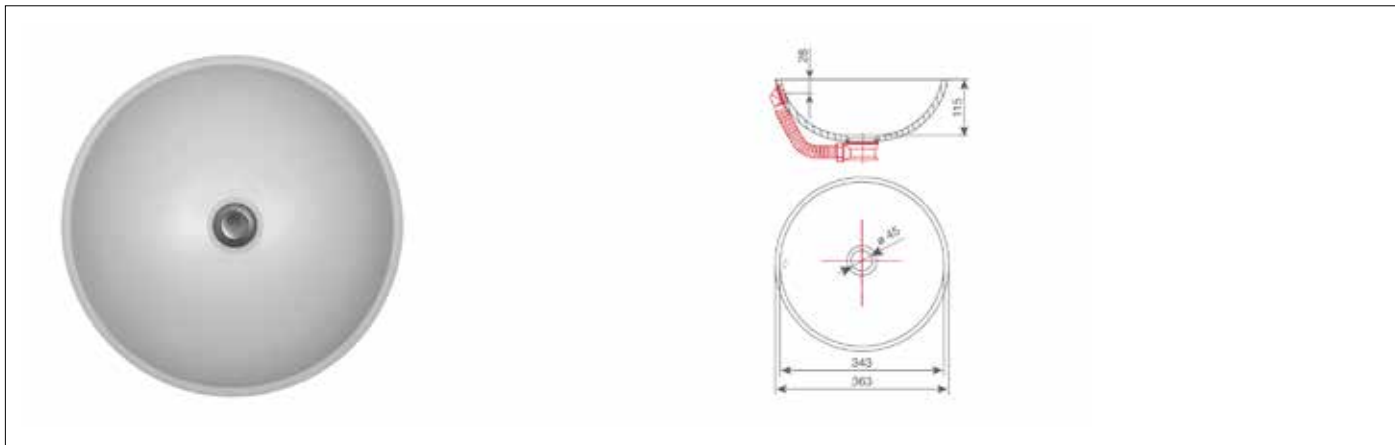


Coloris: Uni et Granite

Aucun lavabos dans couleur 116

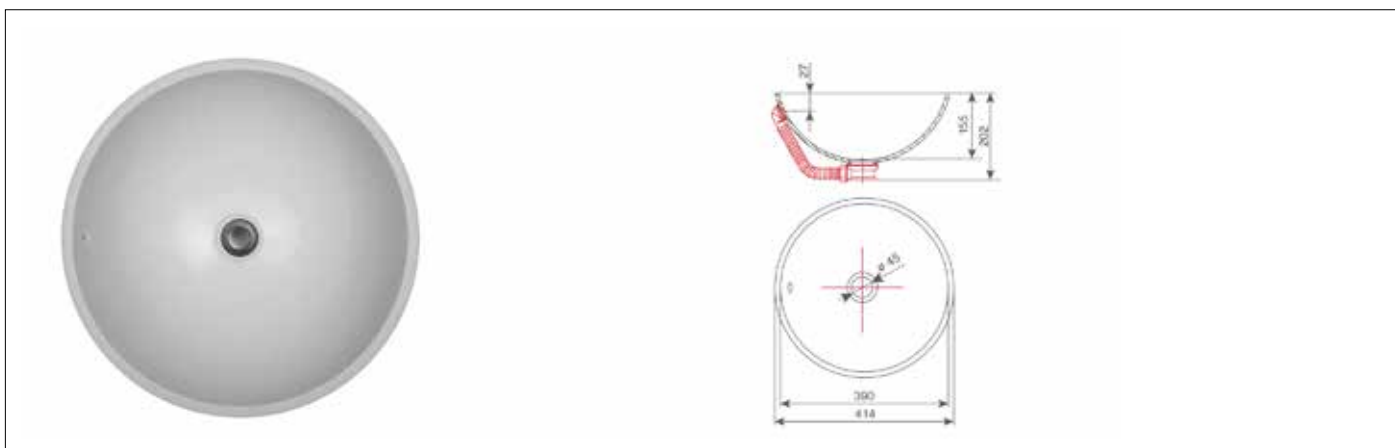
## KERROCK lavabos

### KERI 035



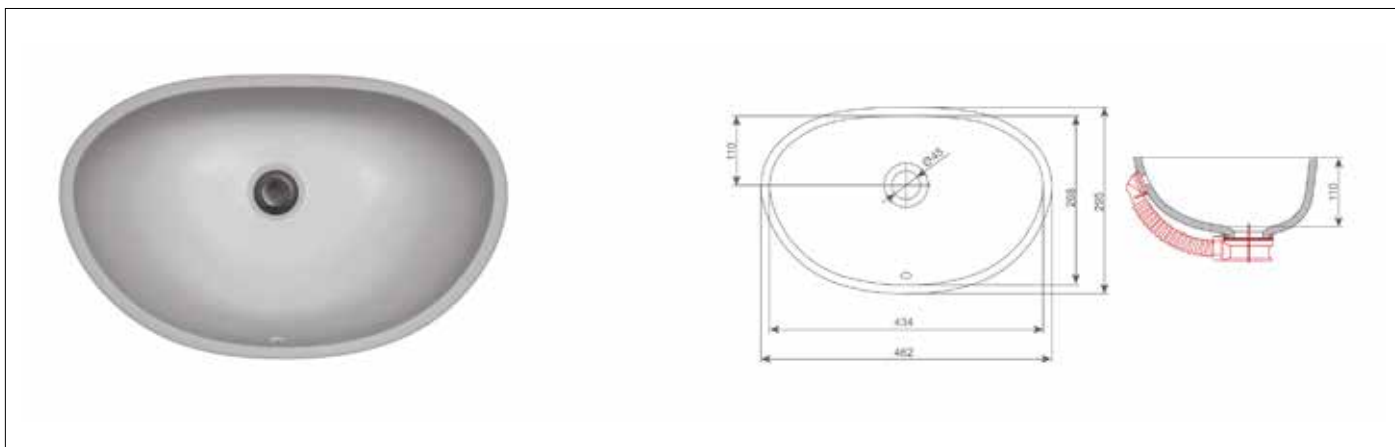
Coloris: Uni et Granite

### META 038



Coloris: Uni et Granite

### SARA 040

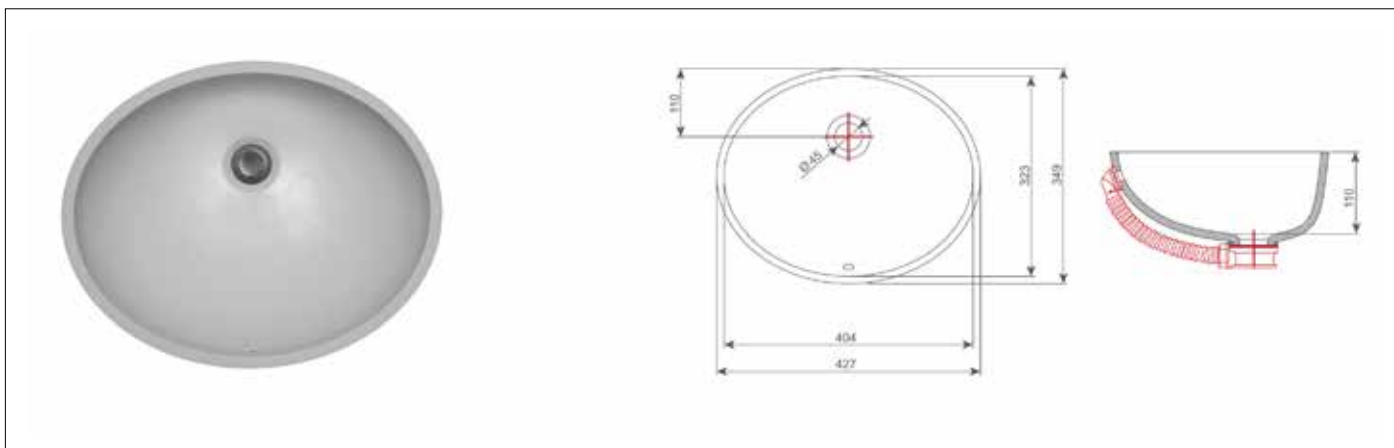


Coloris: Uni et Granite

Aucun lavabos dans couleur 116

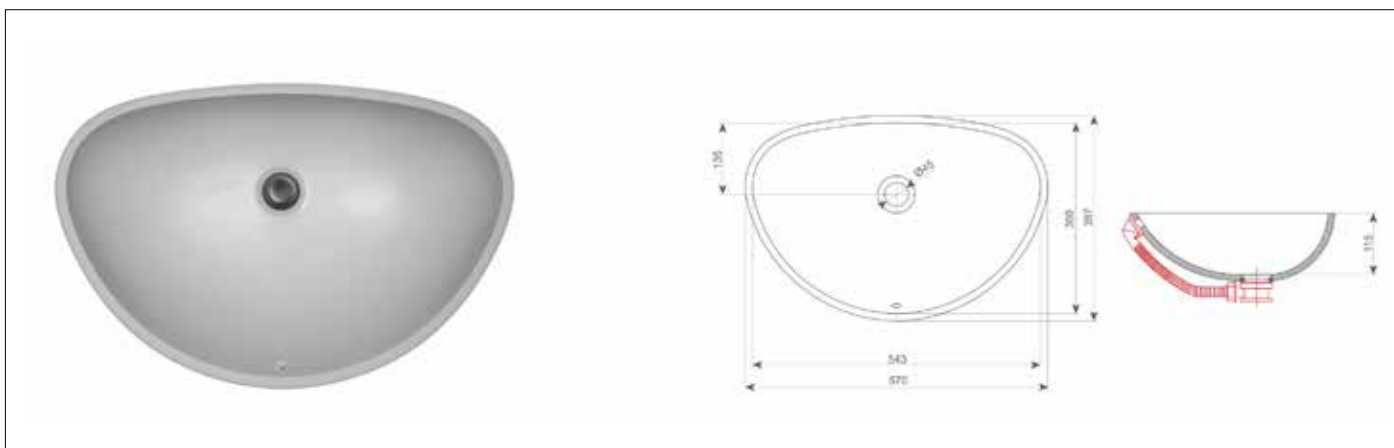
## KERROCK lavabos

### BLANCA 041



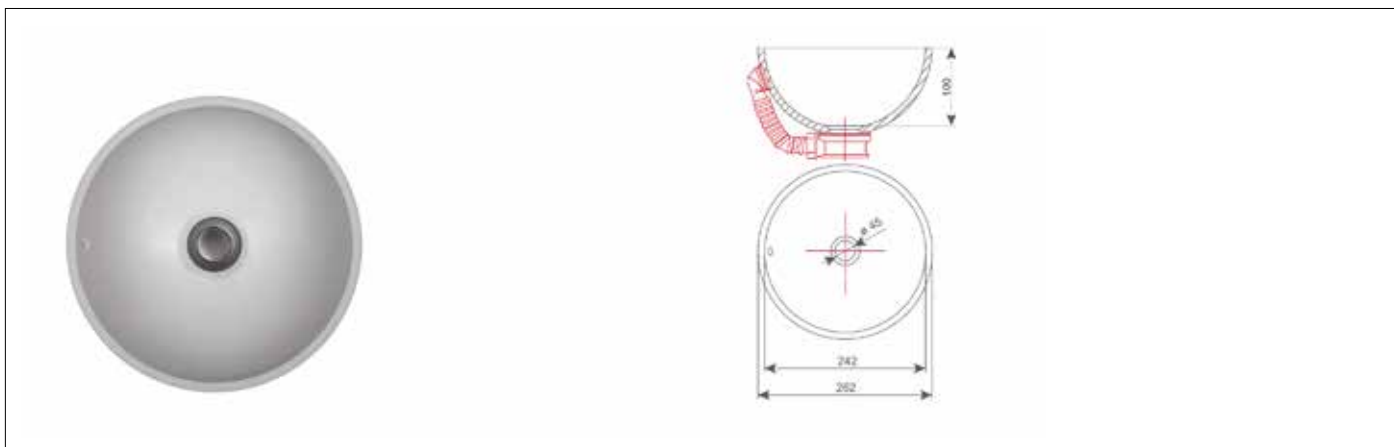
Coloris: Uni et Granite

### LANA 042



Coloris: Uni et Granite

### JANA 043

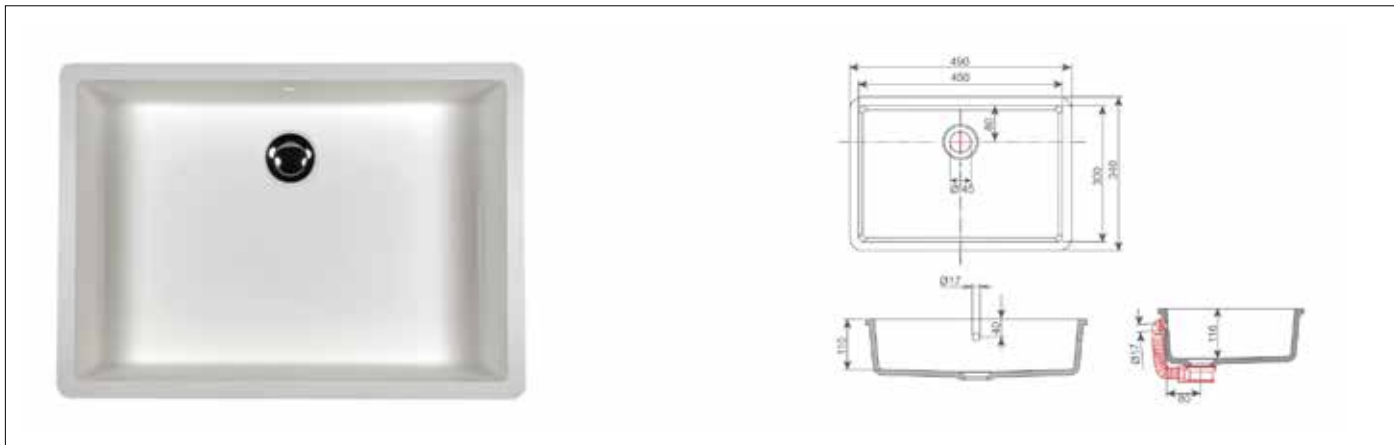


Coloris: Uni et Granite

Aucun lavabos dans couleur 116

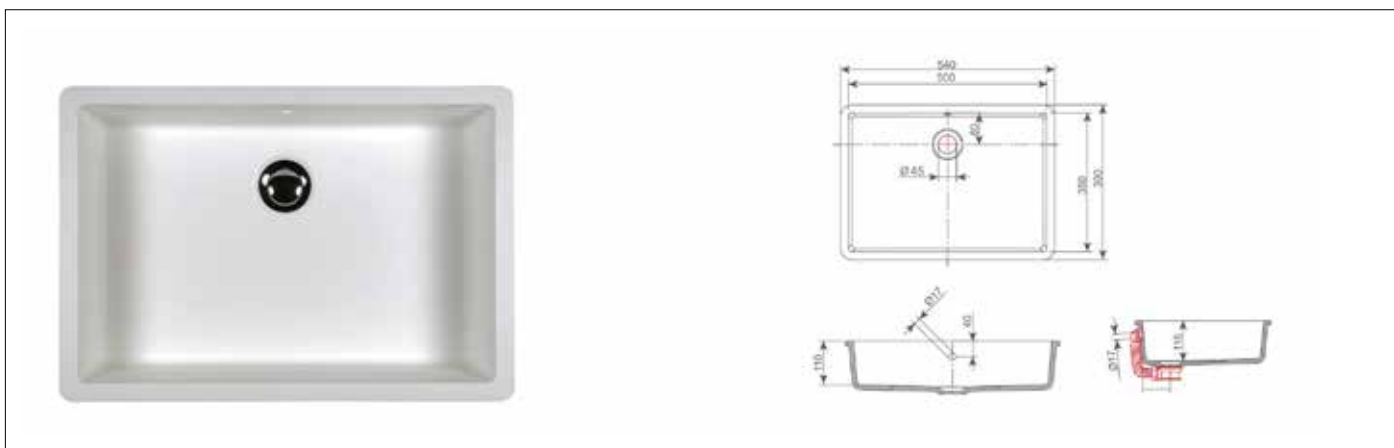
## KERROCK lavabos

### BRINA 044 (450 x 300)



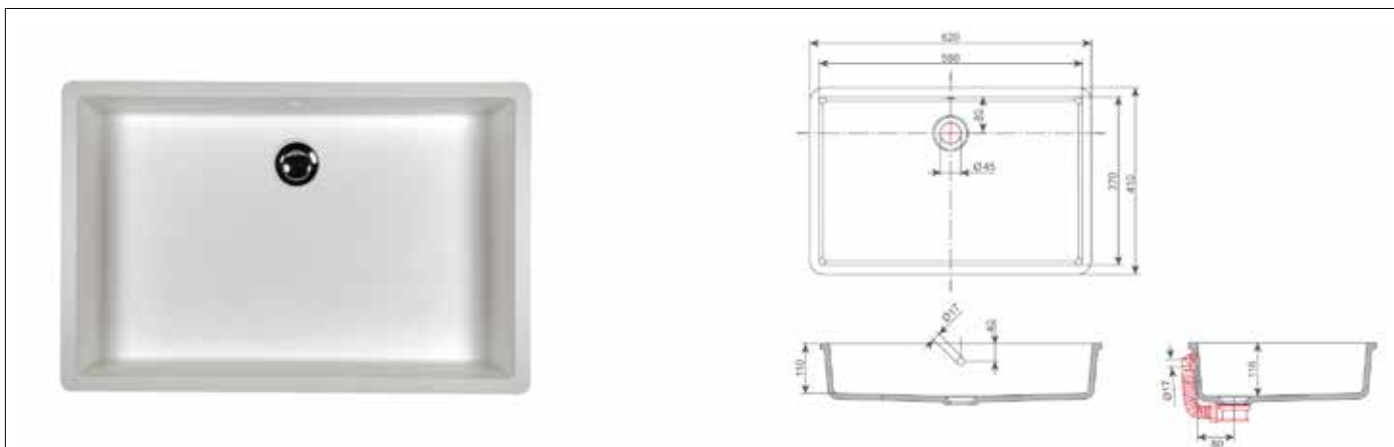
Coloris: Uni

### CHERI 045 (500 x 350)



Coloris: Uni

### LORA 046 (580 x 370)

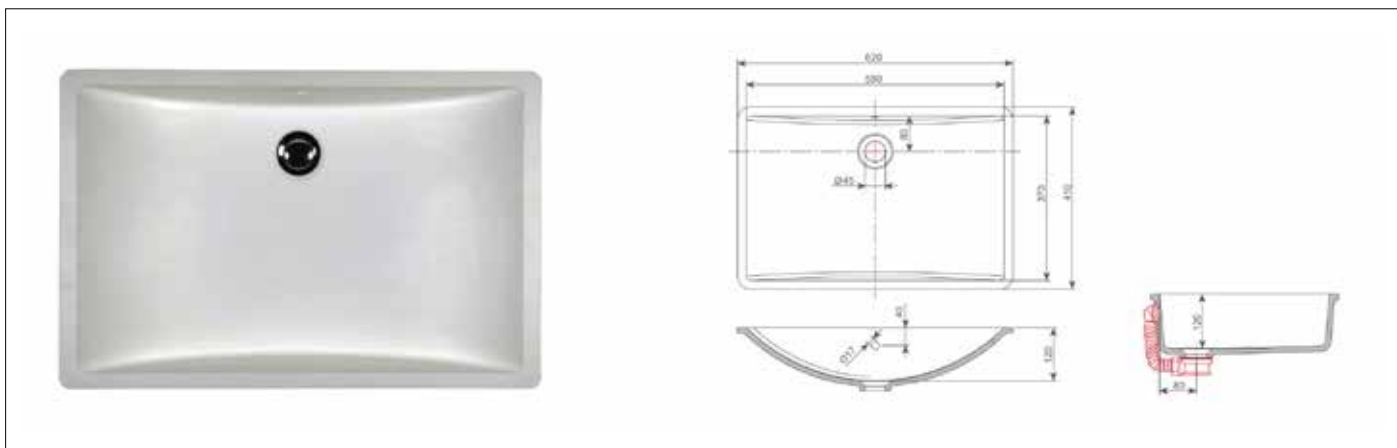


Coloris: Uni

Aucun lavabos dans couleur 116

## KERROCK lavabos

**KELI 047 (580 x 370)**



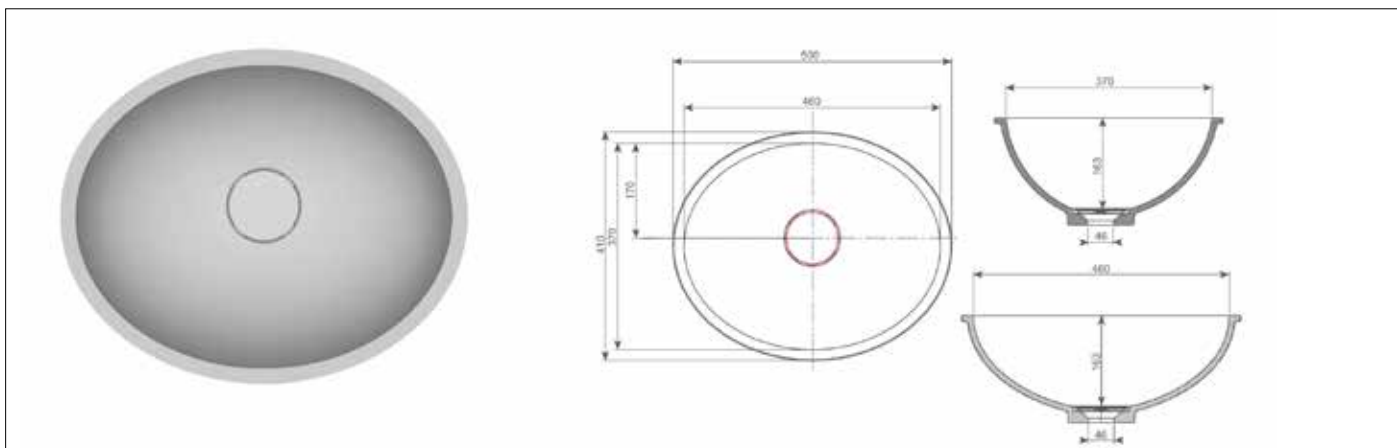
Coloris: Uni



Aucun lavabos dans couleur 116

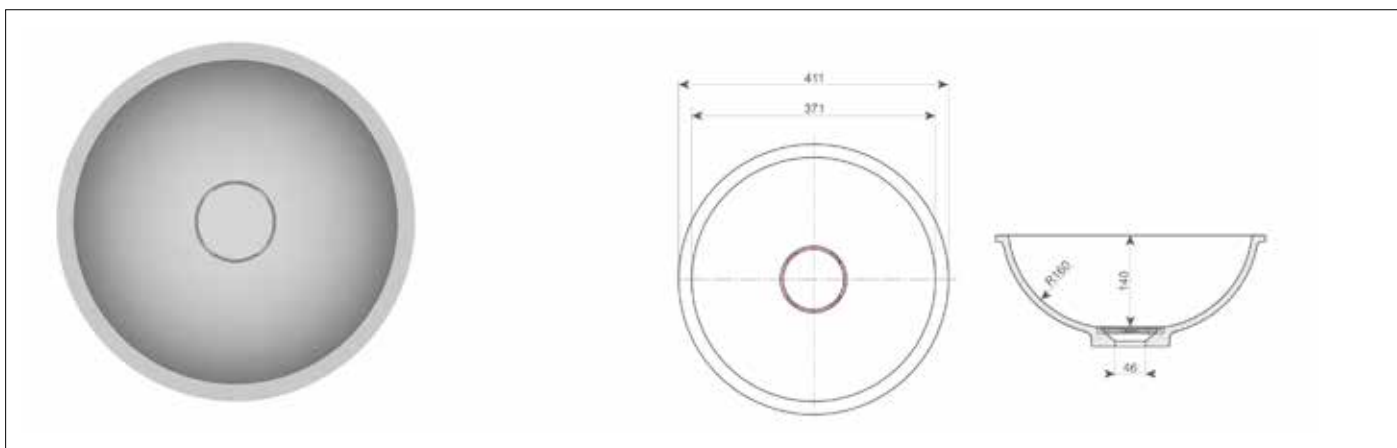
## KERROCK lavabos

### VITA 110



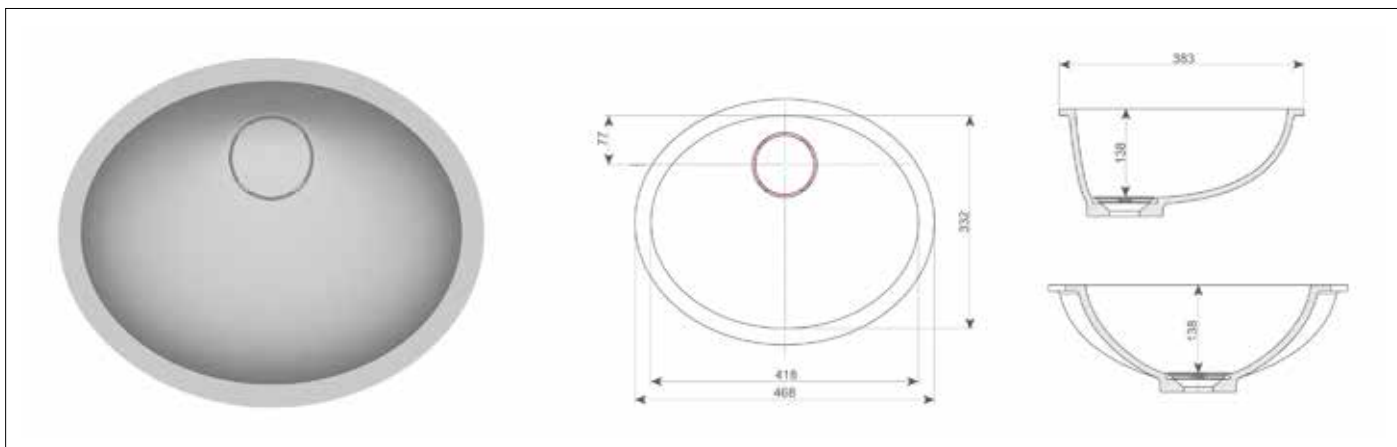
Coloris: 108

### IRIS 111



Coloris: 108

### ROSA 112



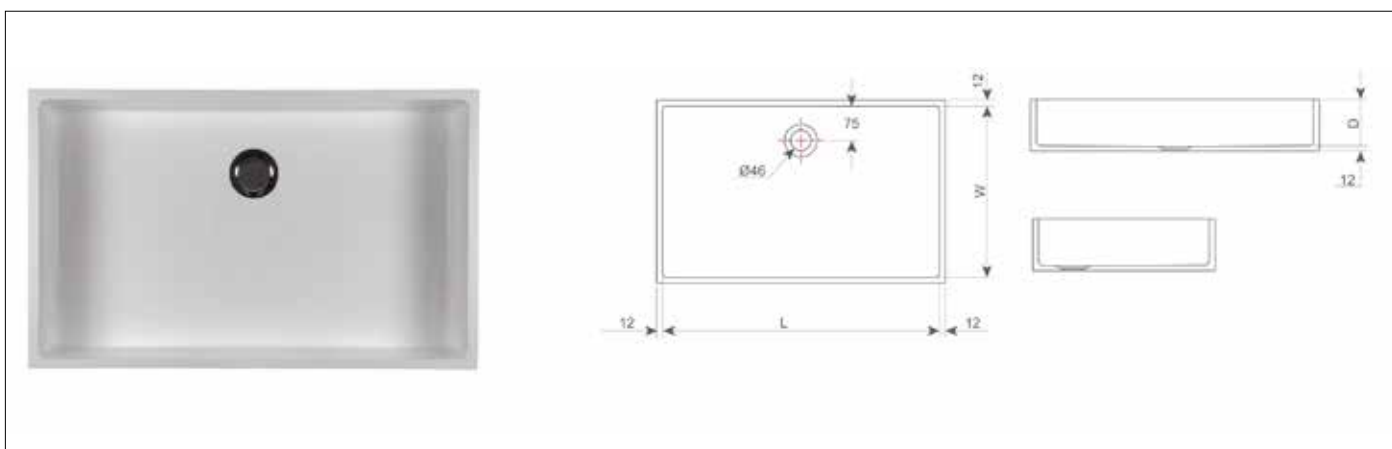
Coloris: 108





## KERROCK lavabos

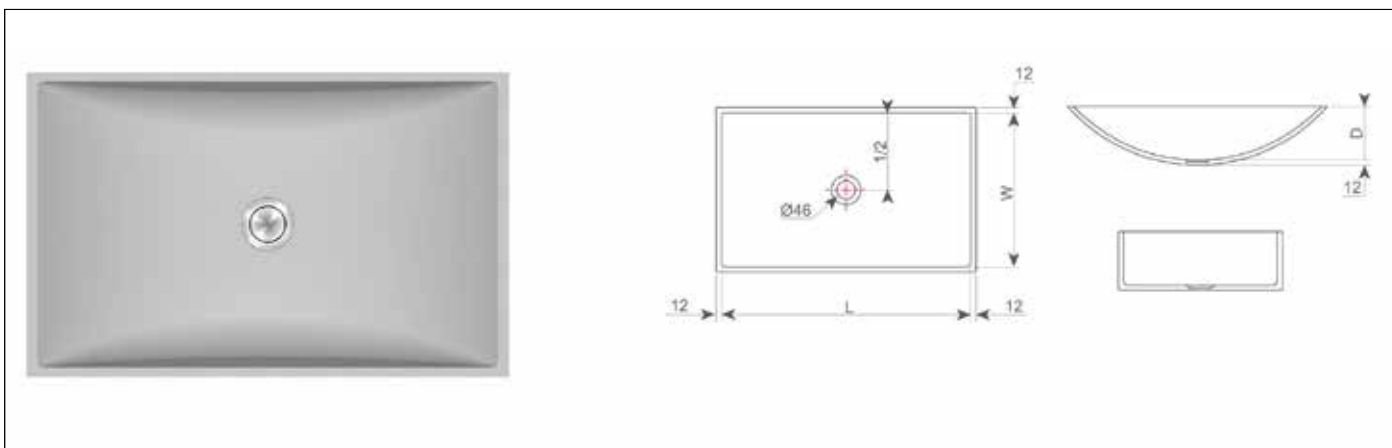
### LINA



#### Dimensions standard (L / W / D), diam. crepine 46 mm

300 / 300 / 120	300 / 350 / 120	300 / 370 / 120
400 / 300 / 120	400 / 350 / 120	400 / 370 / 120
500 / 300 / 120	500 / 350 / 120	500 / 370 / 120
600 / 300 / 120	900 / 350 / 120	600 / 370 / 120

### LUNA



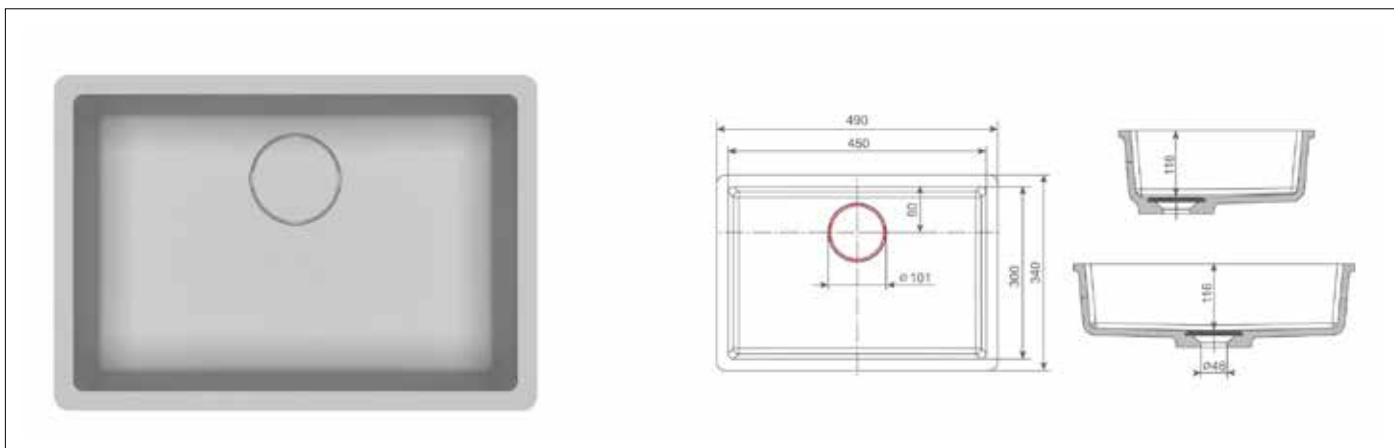
#### Dimensions standard (L / W / D), diam. crepine 46 mm

300 / 300 / 120	300 / 350 / 120	300 / 370 / 120
400 / 300 / 120	400 / 350 / 120	400 / 370 / 120
500 / 300 / 120	500 / 350 / 120	500 / 370 / 120
600 / 300 / 120	900 / 350 / 120	600 / 370 / 120

**Coloris:** toutes les séries

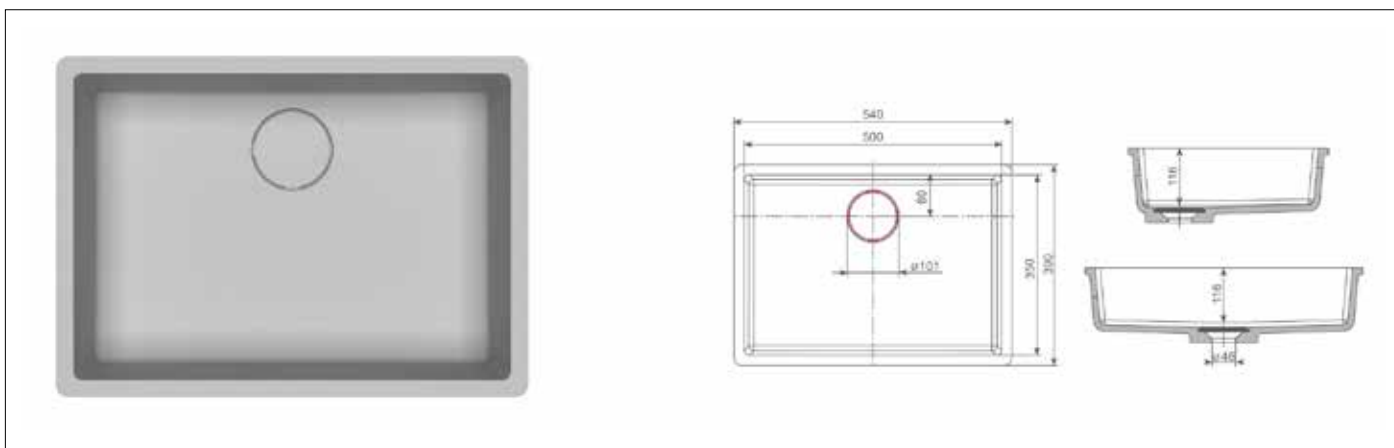
## KERROCK lavabos

### BRINA VARIANT 116 (450 x 300)



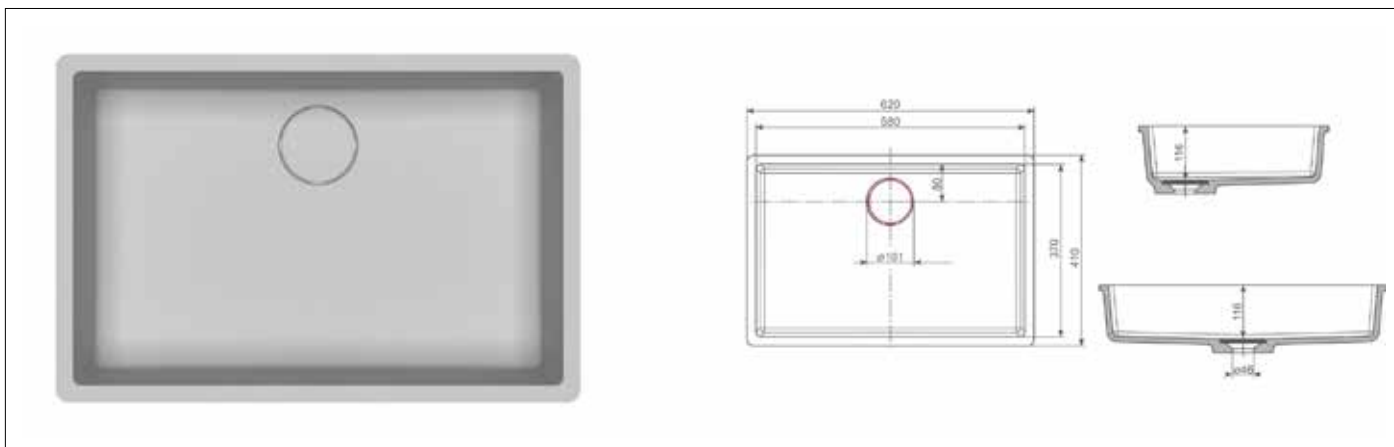
Coloris: 108

### CHERI VARIANT 117 (500 x 350)



Coloris: 108

### LORA VARIANT 118 (580 x 370)

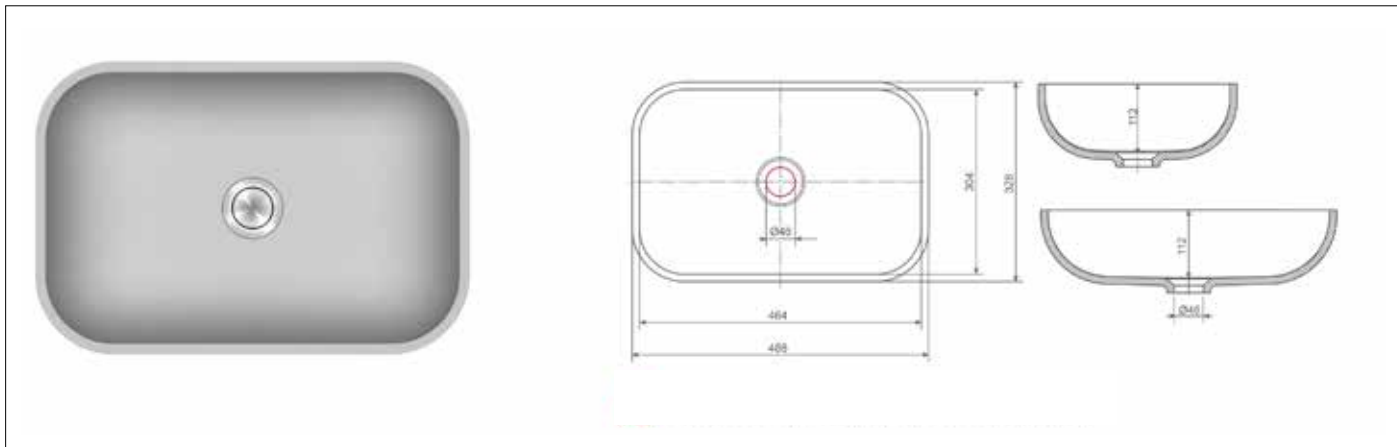


Coloris: 108

Aucun lavabos dans couleur 116

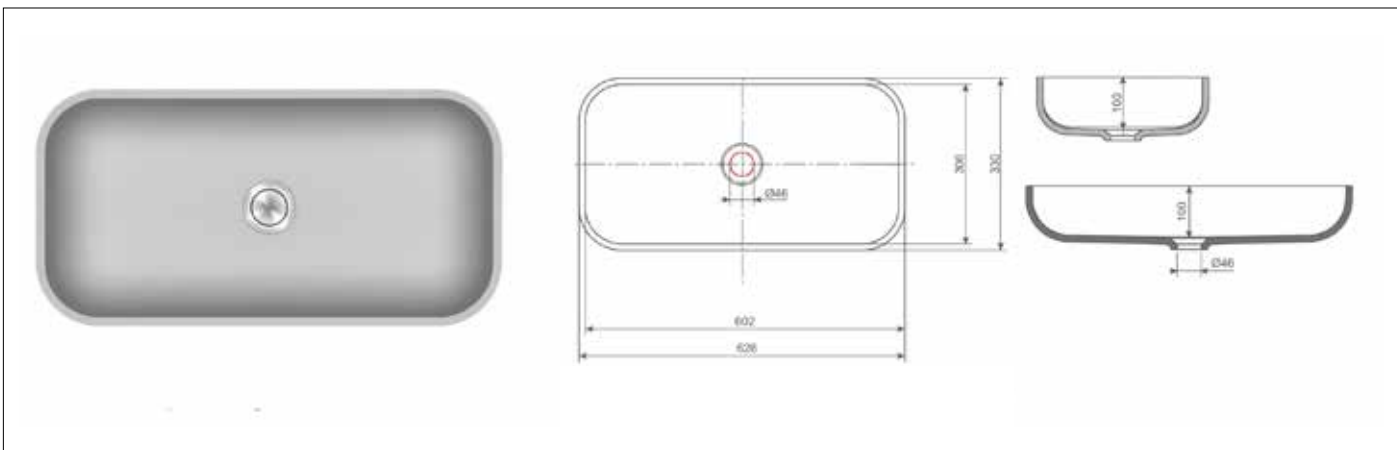
## KERROCK lavabos

### ZENA 460 (464 x 304 x 112)



Coloris: seulement blanc ES-112 (easy shaping)

### ZENA 600 (602 x 306 x 100)



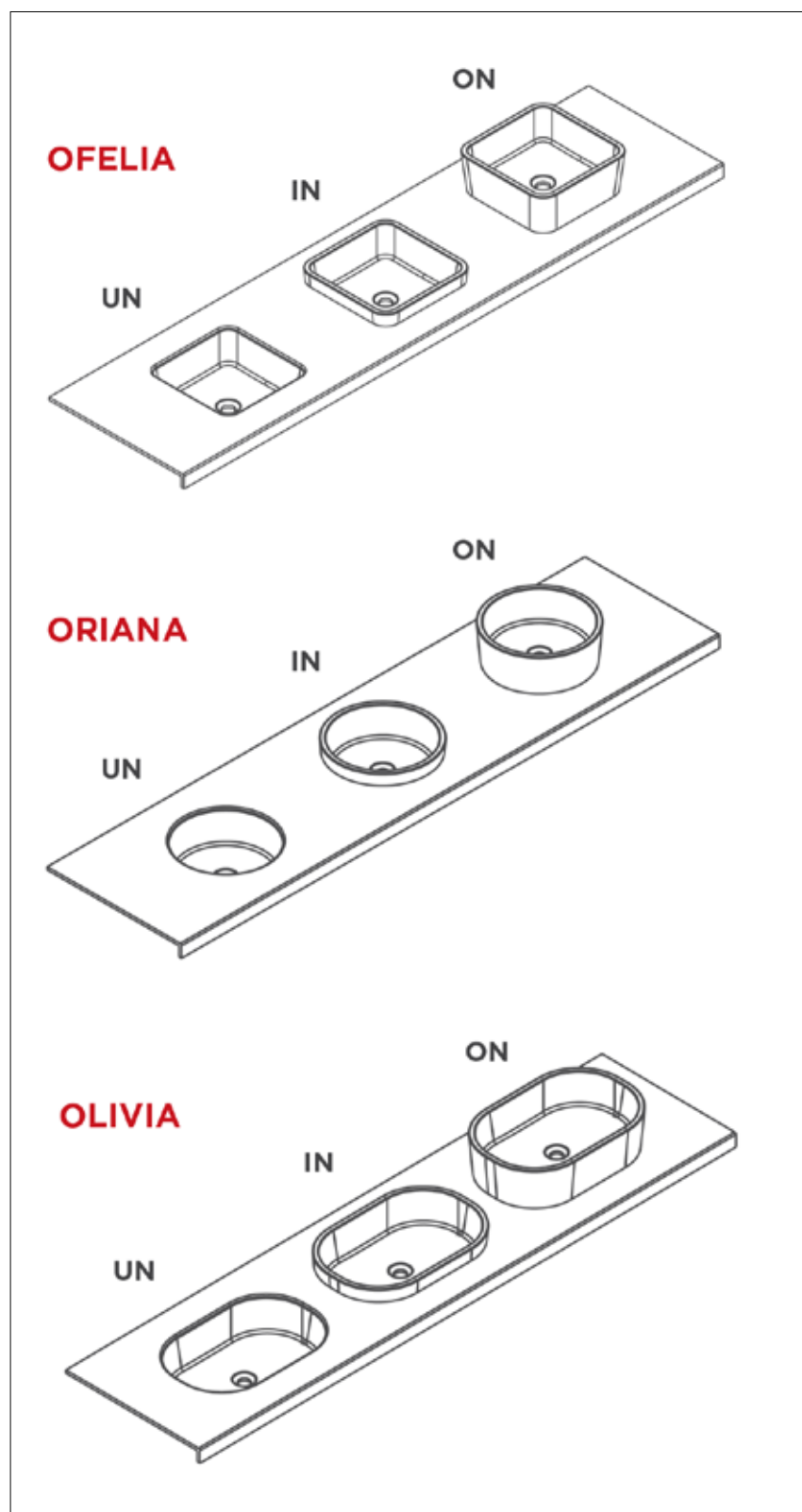
Coloris: seulement blanc ES-112 (easy shaping)

## KERROCK lavabos - TRI-VARIO série

### TRI-VARIO SERIE

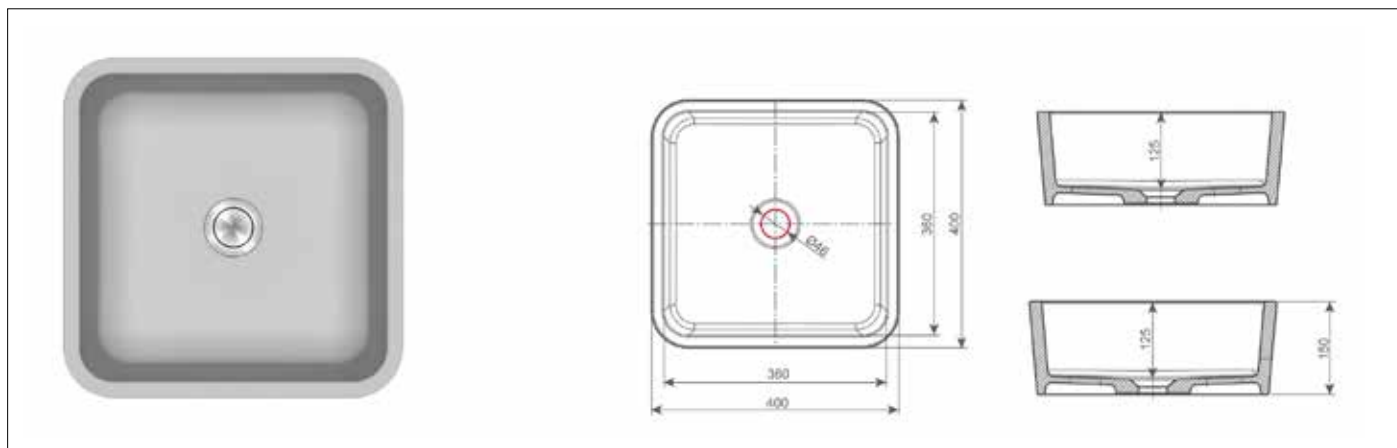
Un système innovant qui vous permet, d'obtenir une grande flexibilité dans la conception de votre salle de bains, grâce aux différentes variantes de vasques et à leur installation. Découvrez Kerrock Trio-vario, qui donne à votre imagination une nouvelle dimension. Vous pouvez choisir la forme de votre vasque: carrée, ronde ou ovale. Vous disposez de trois options de montage; au-dessous sur et au-dessus du plan de travail. Grâce à la combinaison de votre choix vous pouvez également créer une salle de bains fonctionnelle et esthétiquement harmonieuse qui porte votre signature.

Tri-Vario est une série d'éviers kerrock : solide et extrêmement durable. Ils sont fabriqués dans la teinte : Snow White-108, par injection en une pièce.



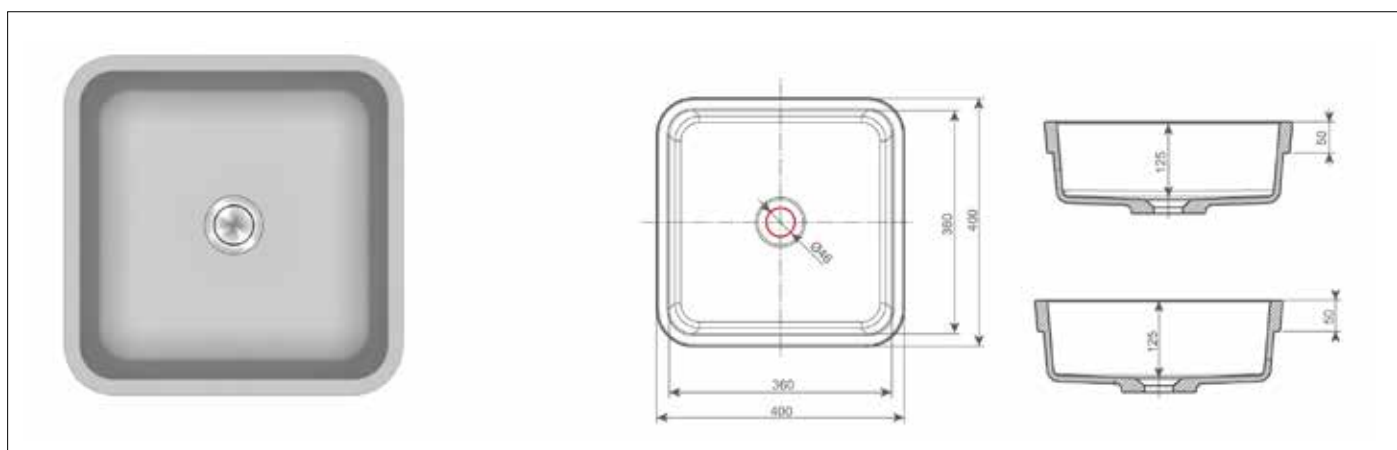
## KERROCK lavabos - TRI-VARIO series

### OFELIA - ON 119



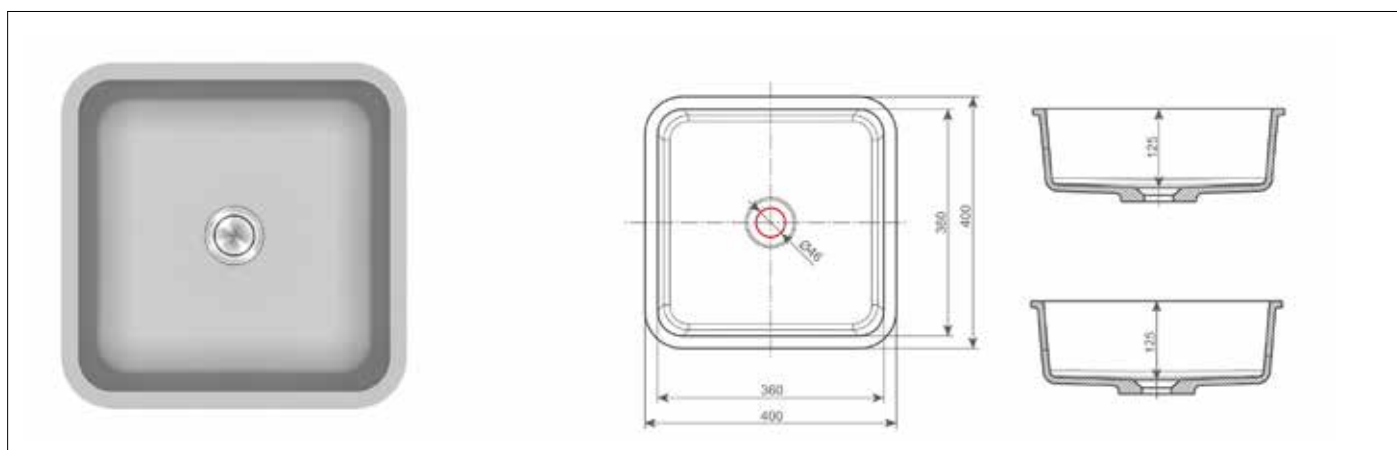
Coloris: 108

### OFELIA - IN 120



Coloris: 108

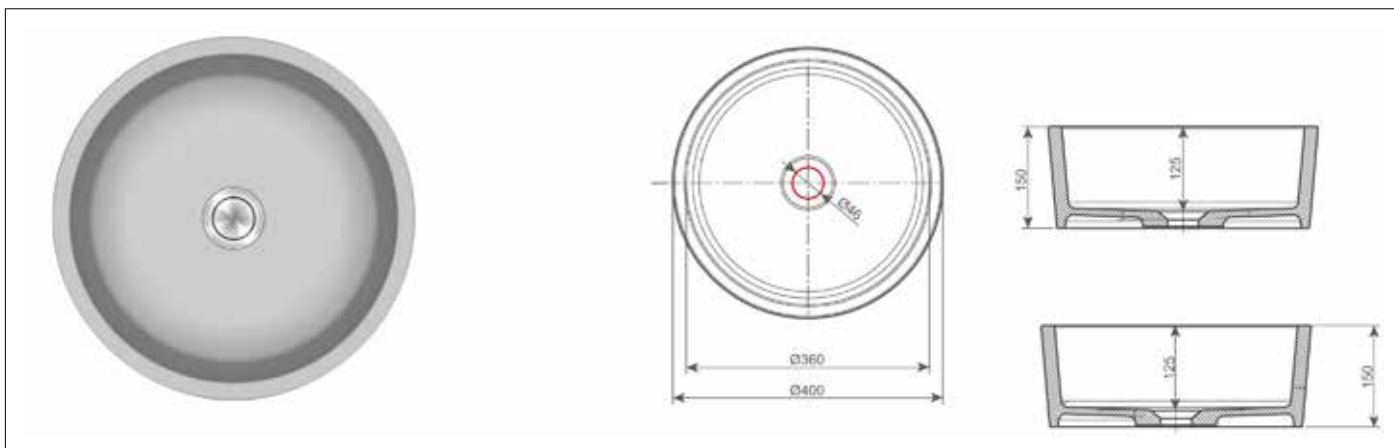
### OFELIA - UN 121



Coloris: 108

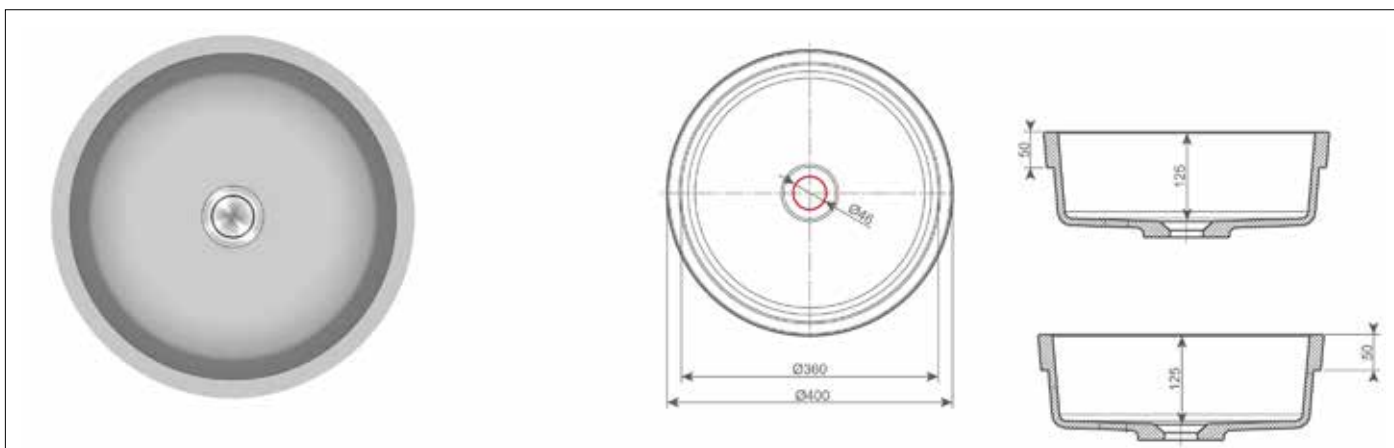
## KERROCK lavabos - TRI-VARIO series

### ORIANA - ON 123



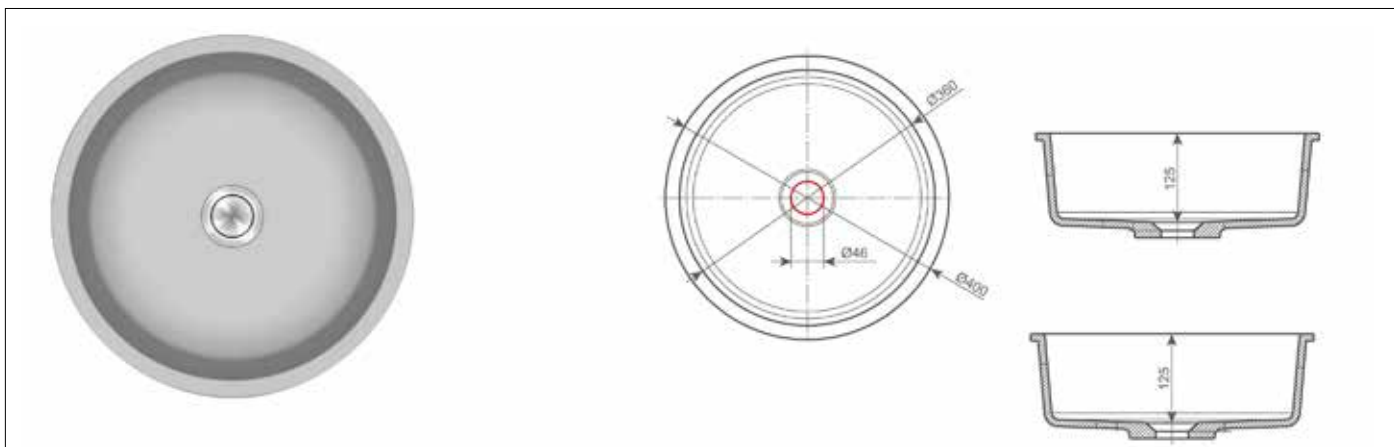
Coloris: 108

### ORIANA - IN 124



Coloris: 108

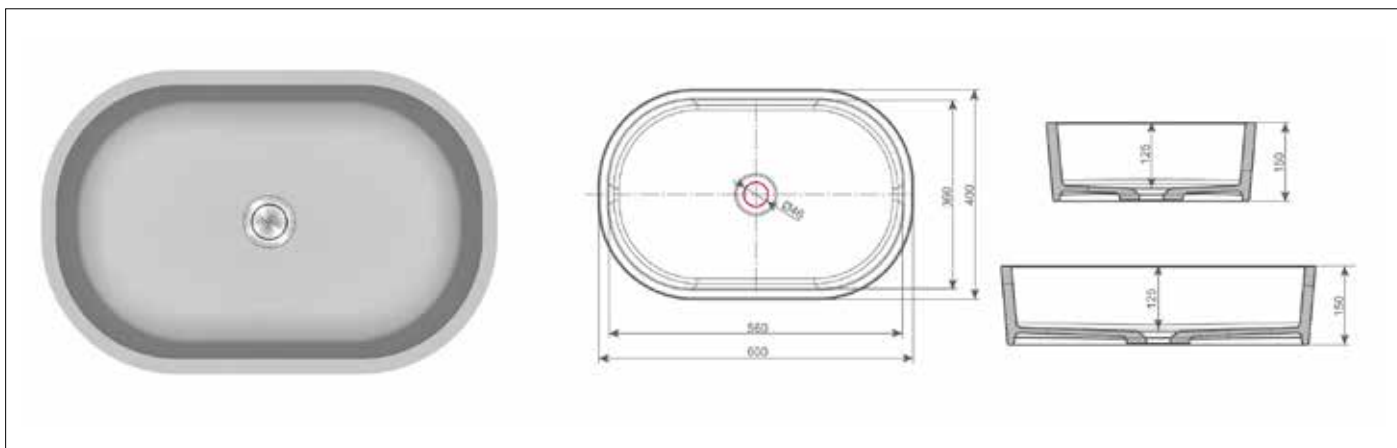
### ORIANA - UN 125



Coloris: 108

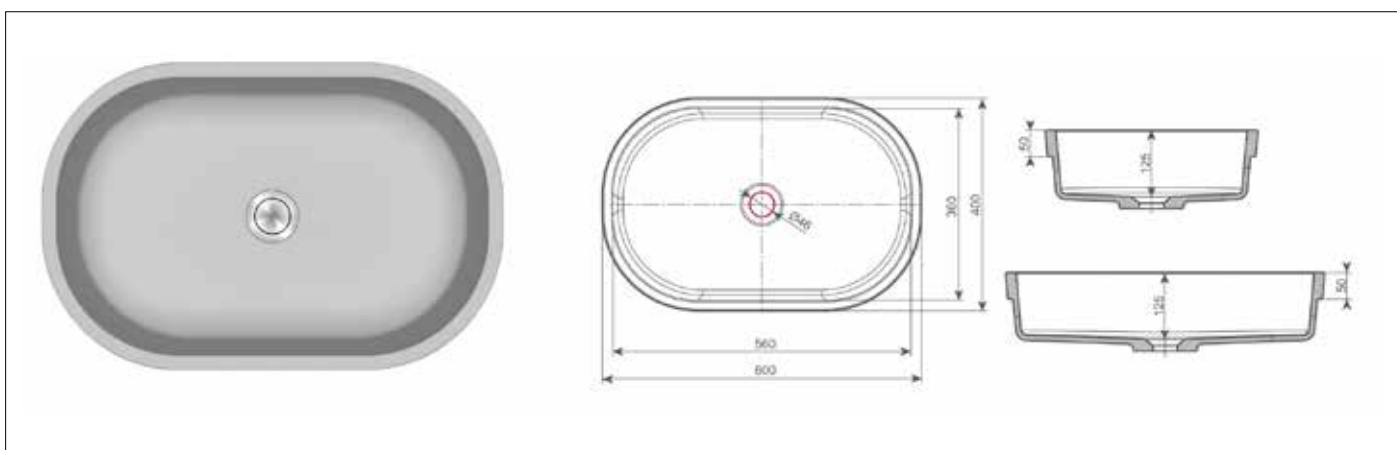
## KERROCK lavabos - TRI-VARIO series

### OLIVIA - ON 126



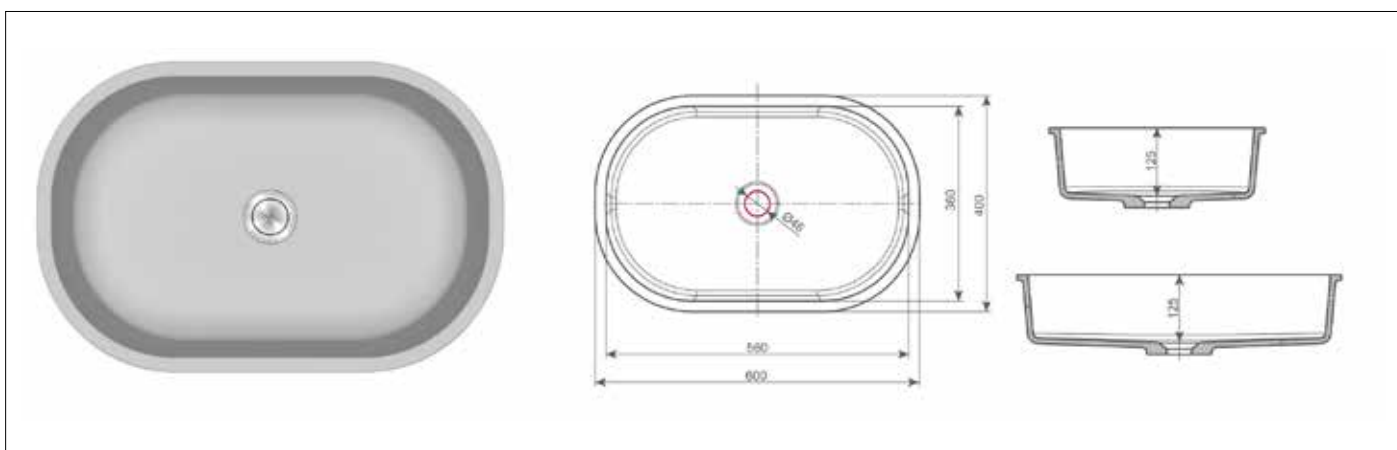
Coloris: 108

### OLIVIA - IN 127



Coloris: 108

### OLIVIA - UN 128

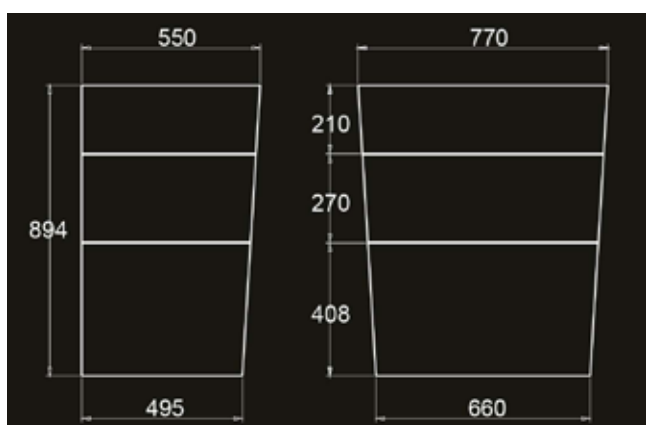
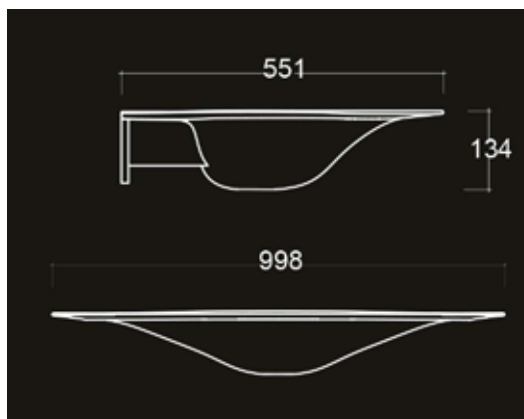


Coloris: 108



## KERROCK finished products

### FLOW



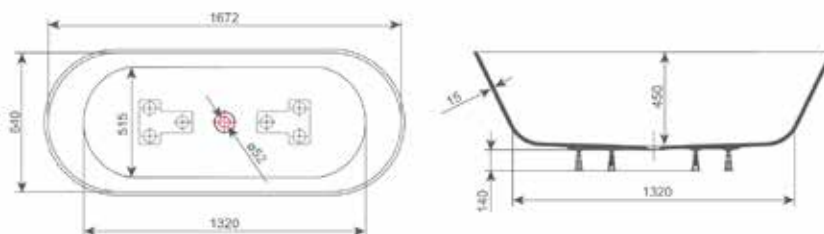
« FLOW » est un projet de Bram Bollen dans une production de GF SOLIDS.

# KERROCK baignoires



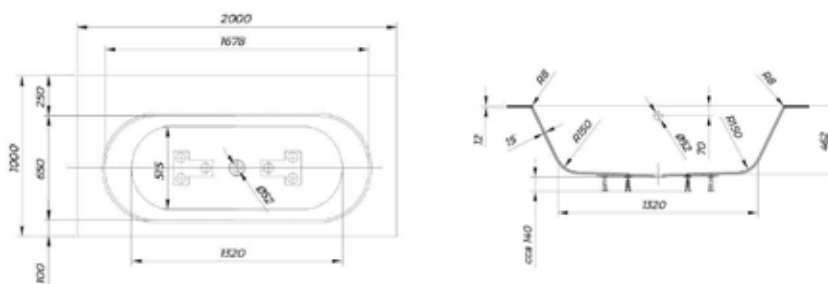
## KERROCK baignoires

ATYS 113 - 1670 x 640 (450)

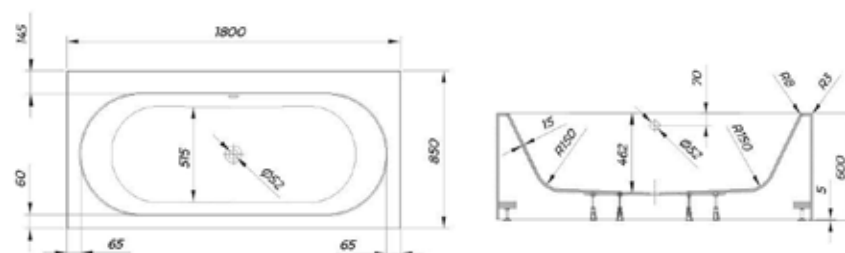


○ 108 / With legs and outflow and overflow click-clack set.

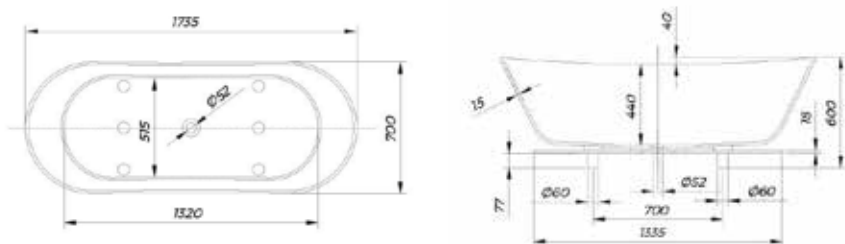
ATYS 2000 x 1000



ATYS 171 FS

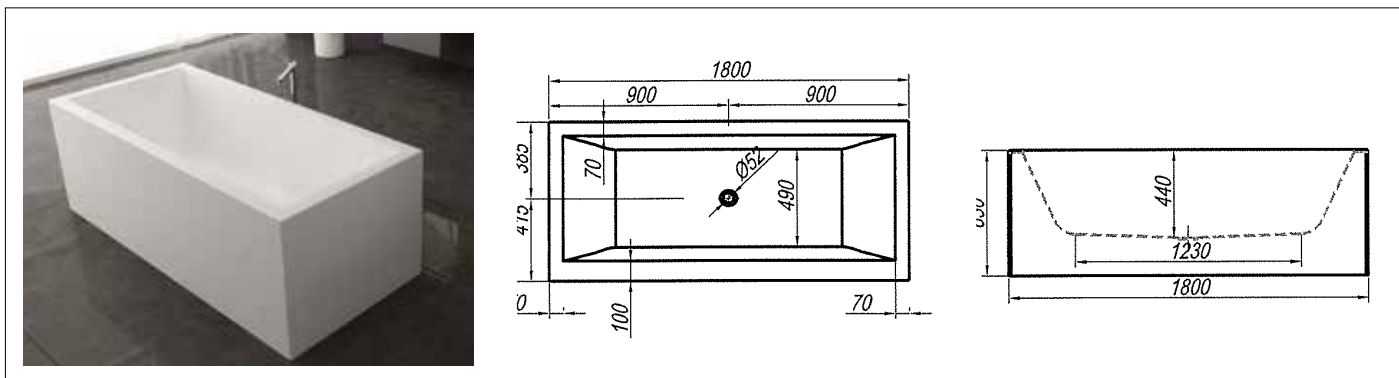


ATYS 173 DUO FS

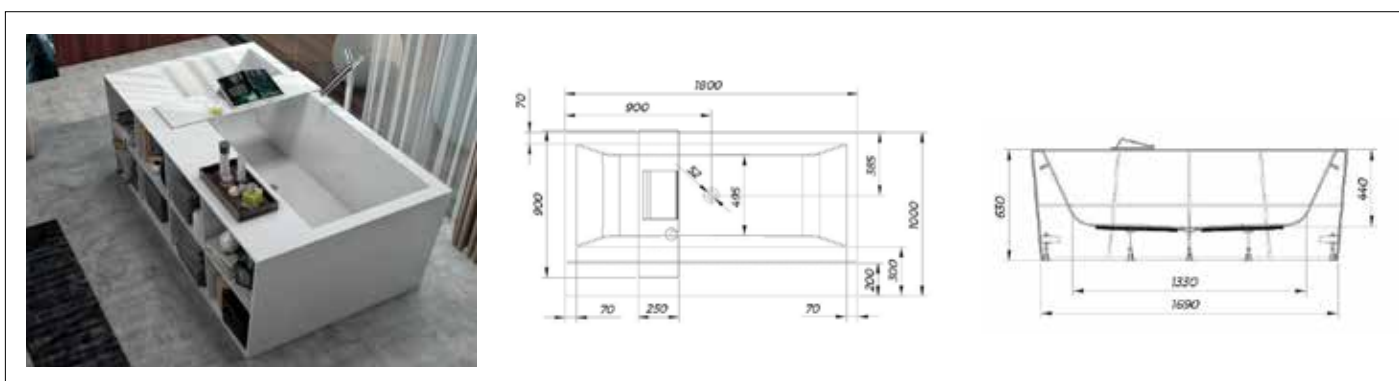


# KERROCK baignoires

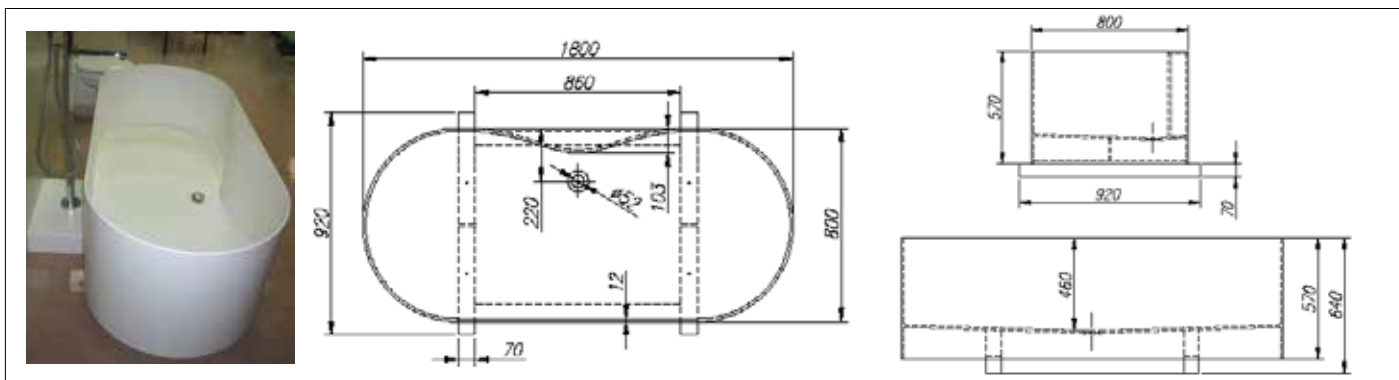
## COPELIA FS



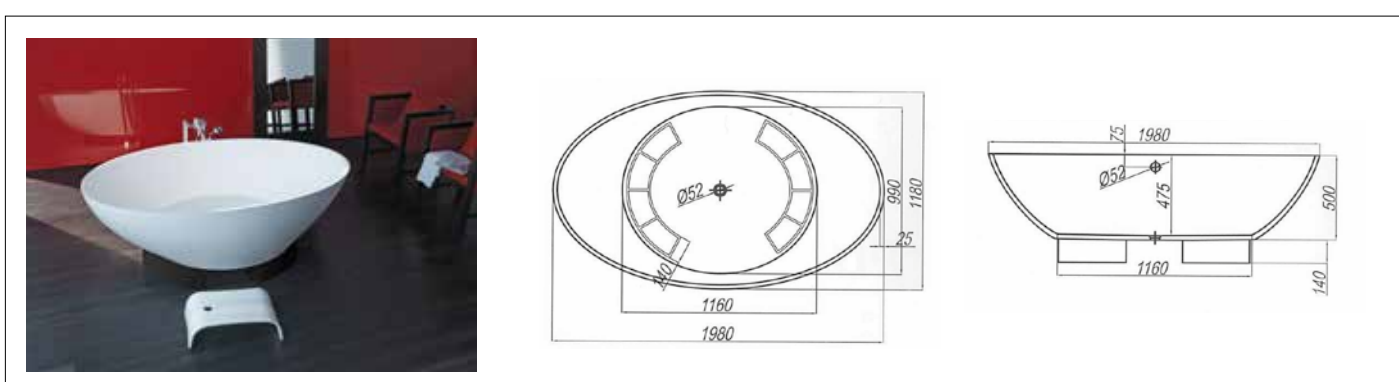
## COPELIA LUX FS



## SOAVE

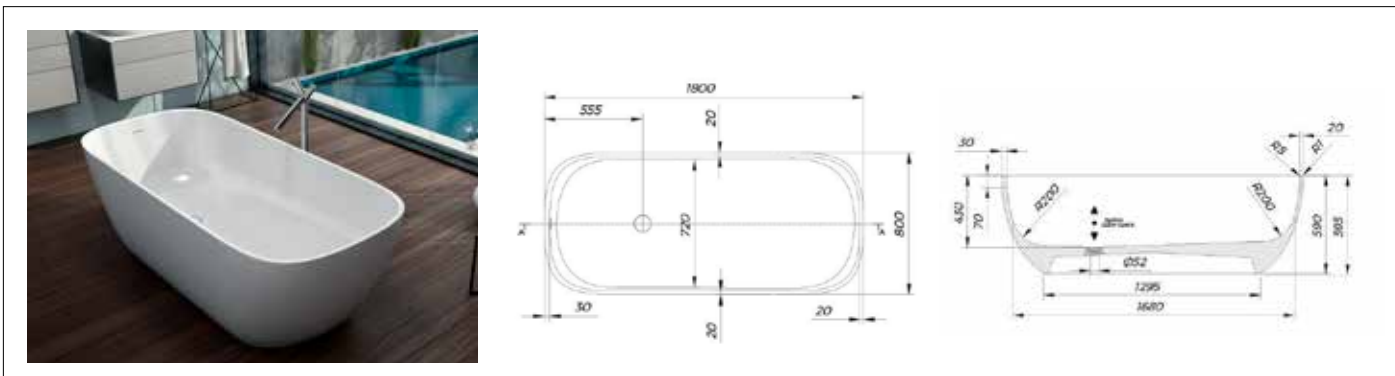


## TRISTAN

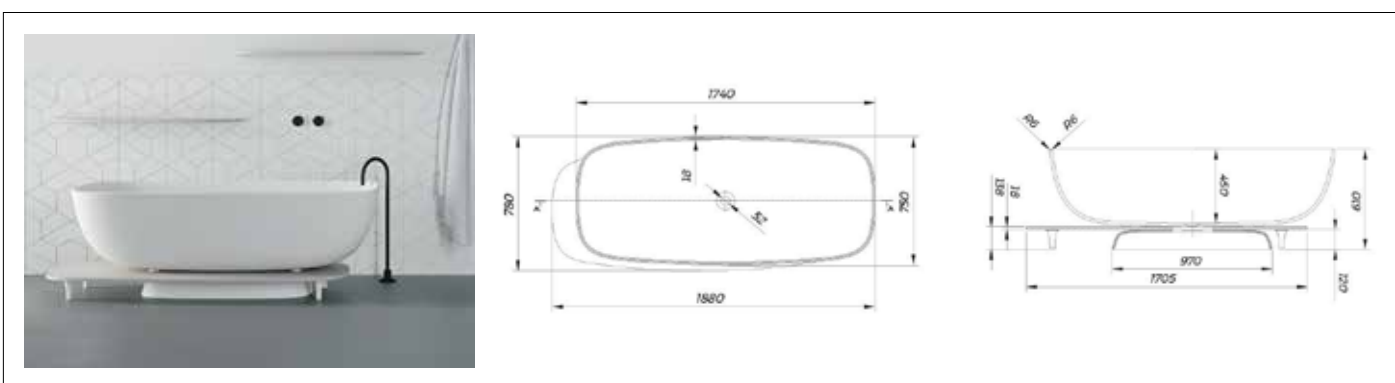


# KERROCK baignoires

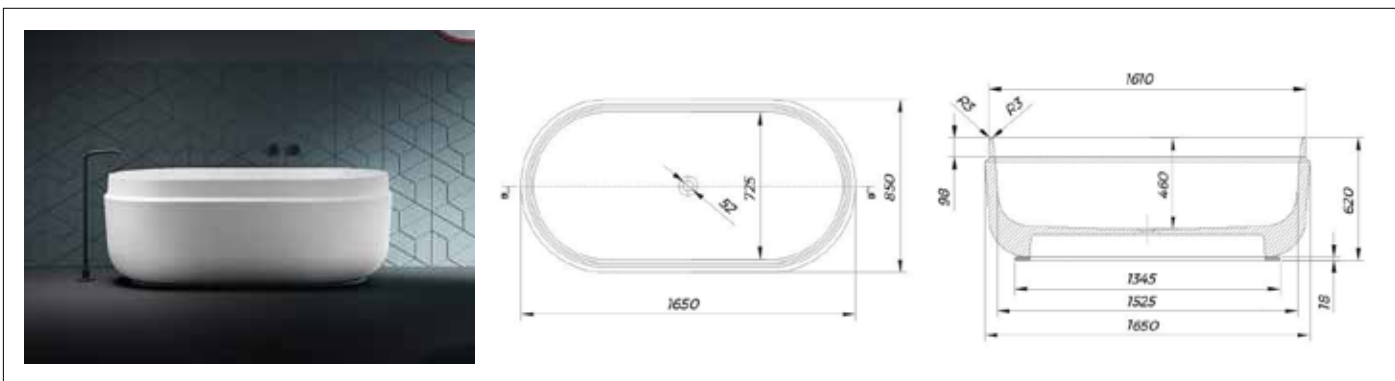
## GLORIA



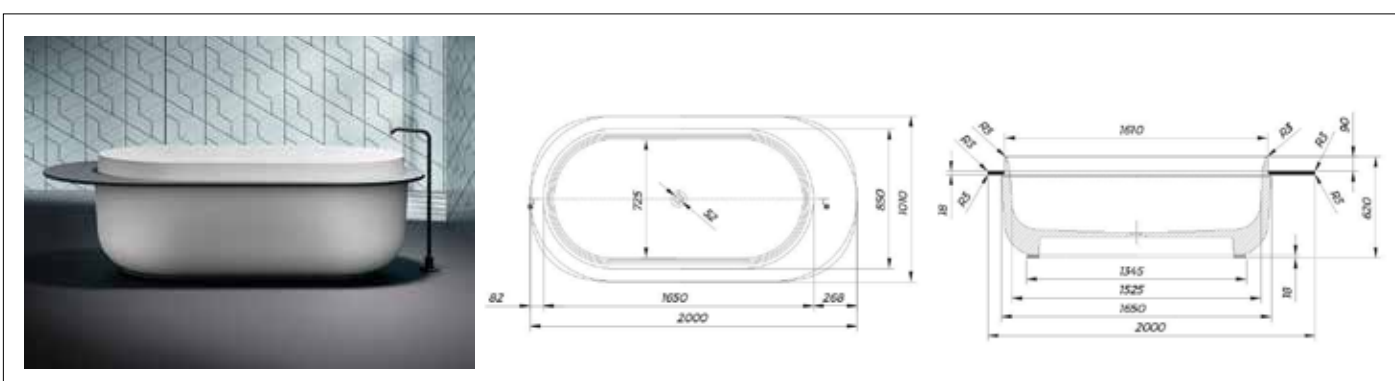
## MILO



## BOUL FS



## BOUL FS + BOARD



## KERROCK baignoires



# KERROCK douches-massage

**ZONDA 2100 3F**



Coloris:



109  
white

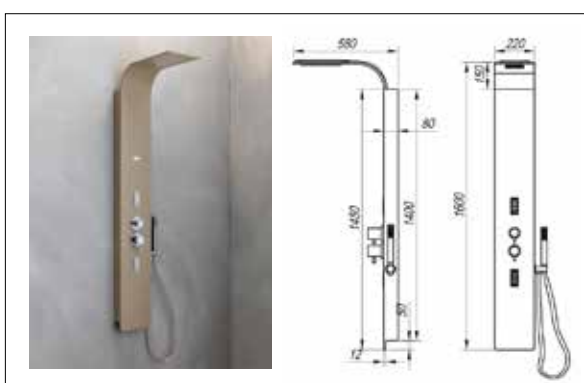
5194  
rhyolite

9017  
stardust

9070  
graphite

1060  
diaspore

**ZONDA FLAT 1600 3F**



Coloris:



109  
white

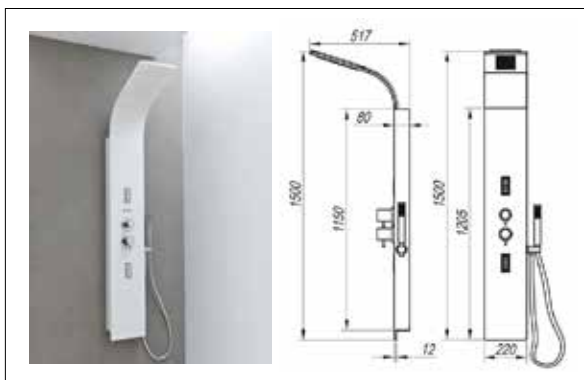
5194  
rhyolite

9017  
stardust

9070  
graphite

1060  
diaspore

**ZONDA 1500 3F**



Coloris:



109  
white

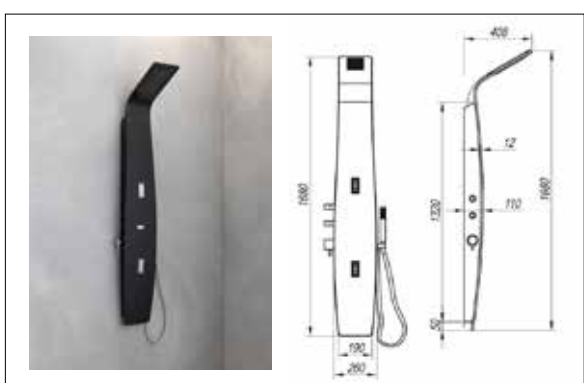
5194  
rhyolite

9017  
stardust

9070  
graphite

1060  
diaspore

**ZEPHYR 1680 3F**



Coloris:



109  
white

5194  
rhyolite

9017  
stardust

9070  
graphite

1060  
diaspore

# KERROCK receveurs de douche

## MILO



## BOUL



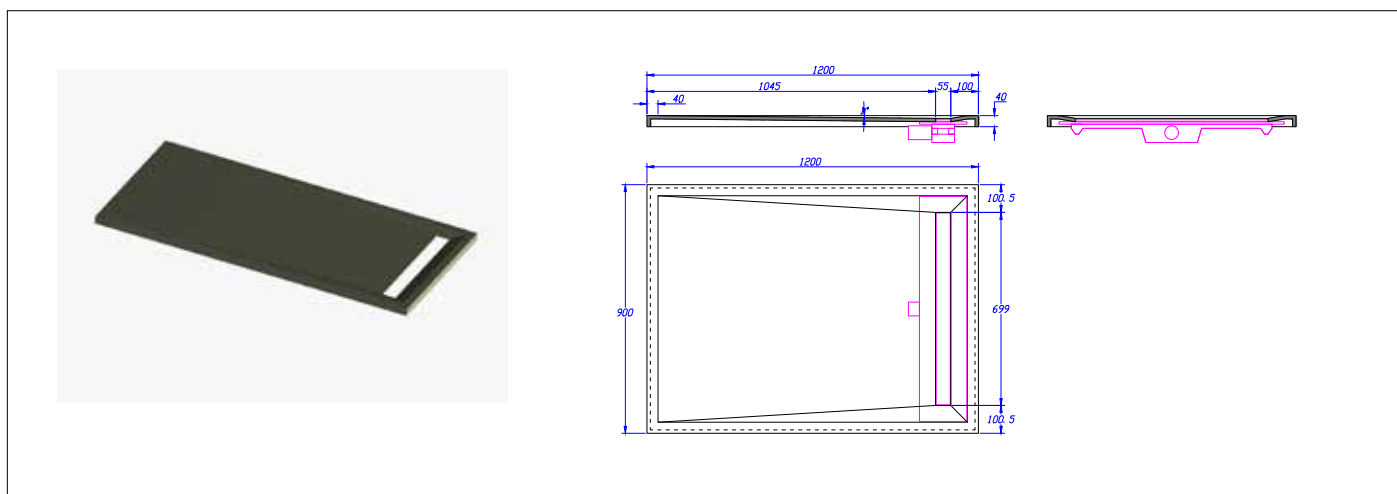
## LEROCK ZERO



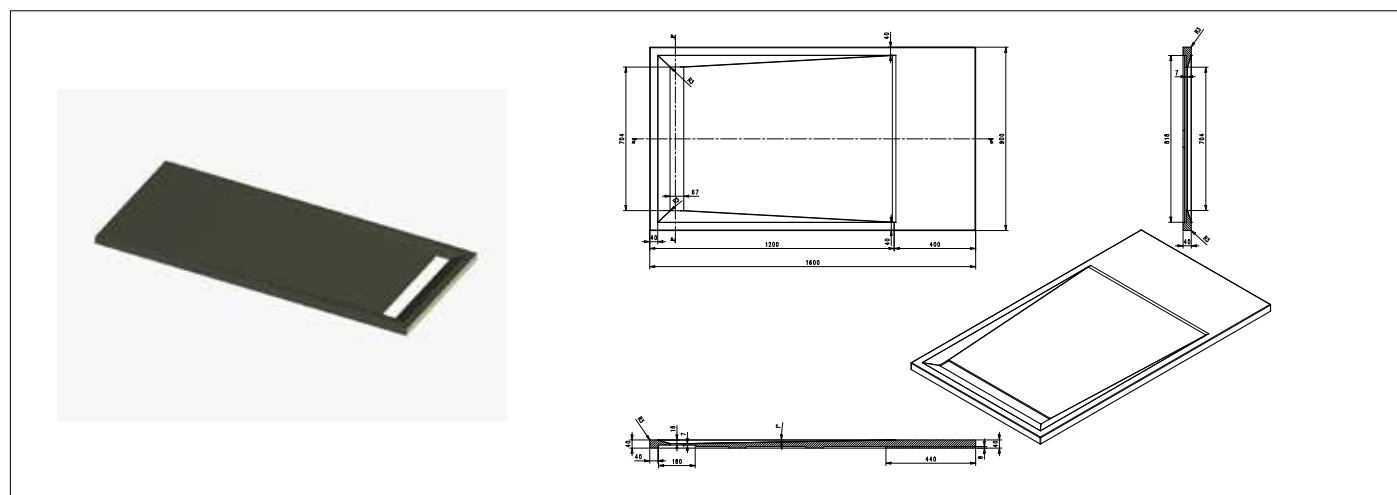


## KERROCK receveurs de douche

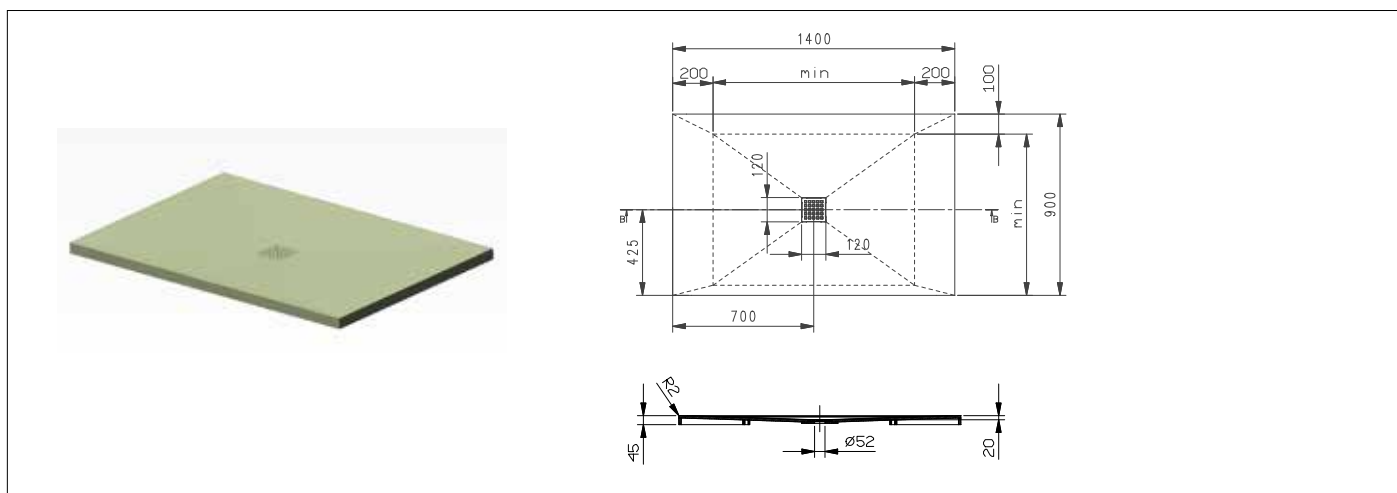
### KERO SAN 1



### KERO SAN 2



### RE-WALK



## KERROCK et KERROCK<sup>+</sup> pour le secteur de la santé

Le meilleur des matériaux "solid surface", combiné avec les plus hautes exigences en matière d'hygiène.

De lui-même, le Kerrock est déjà un matériau très hygiénique et adéquat pour un usage dans les espaces publics et les hôpitaux. Le Kerrock<sup>+</sup>, par contre, franchit encore une étape de plus.

Lors de la production du matériau, des additifs sont ajoutés et incorporés dans la masse, ce qui confère au matériau des qualités exceptionnelles à l'encontre des bactéries.

Le Kerrock<sup>+</sup> neutralise les effets, la croissance et la dispersion des bactéries.

C'est pourquoi, il constitue le matériau idéal pour les plans de travail et les revêtements dans les hôpitaux, les espaces de recherche et les labos, les unités de production pharmaceutiques, les unités de préparation des aliments, etc.

Le Kerrock<sup>+</sup> a, entre autres, été testé par rapport aux *Staphylococcus aureus* (ATCC 9144) et *Escherichia Coli* NCTC 8196), ceci durant 24 heures à une température de 37°C.

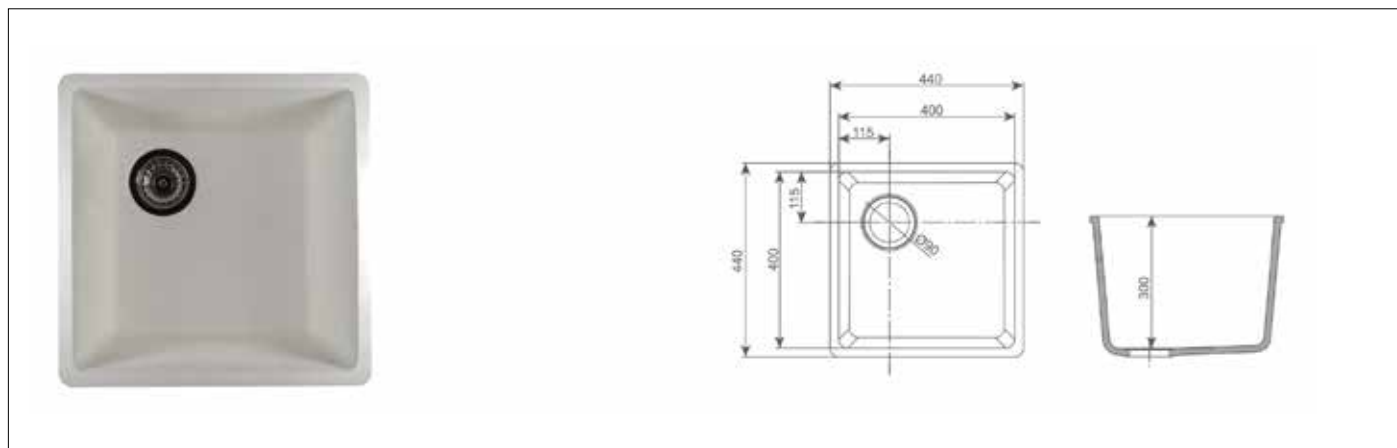
Les procès verbaux des tests sont bien sûr disponibles.





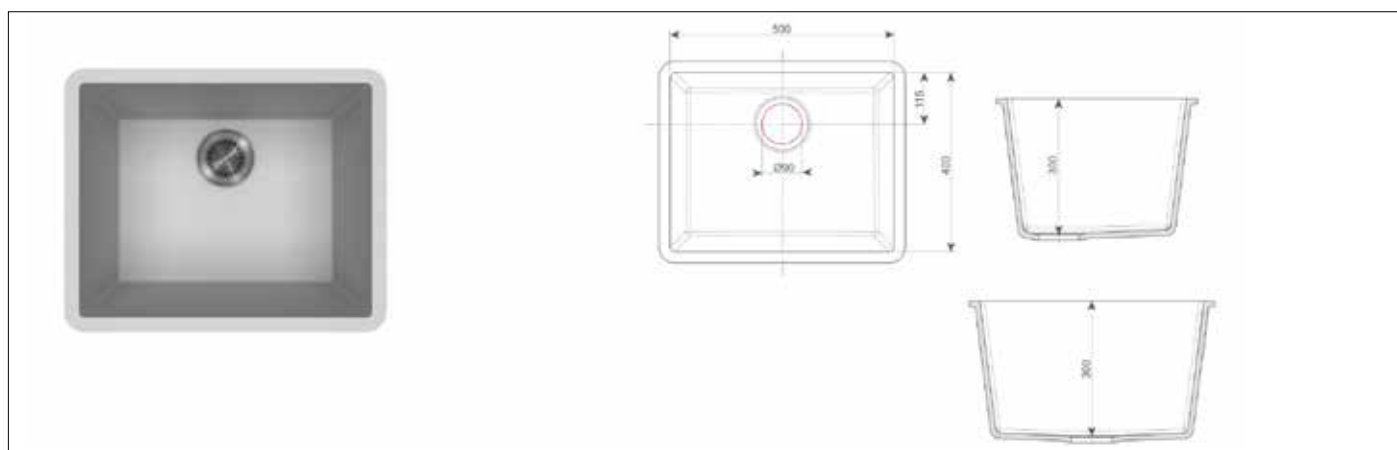
## KERROCK<sup>+</sup> - programme médical

### AVA 058



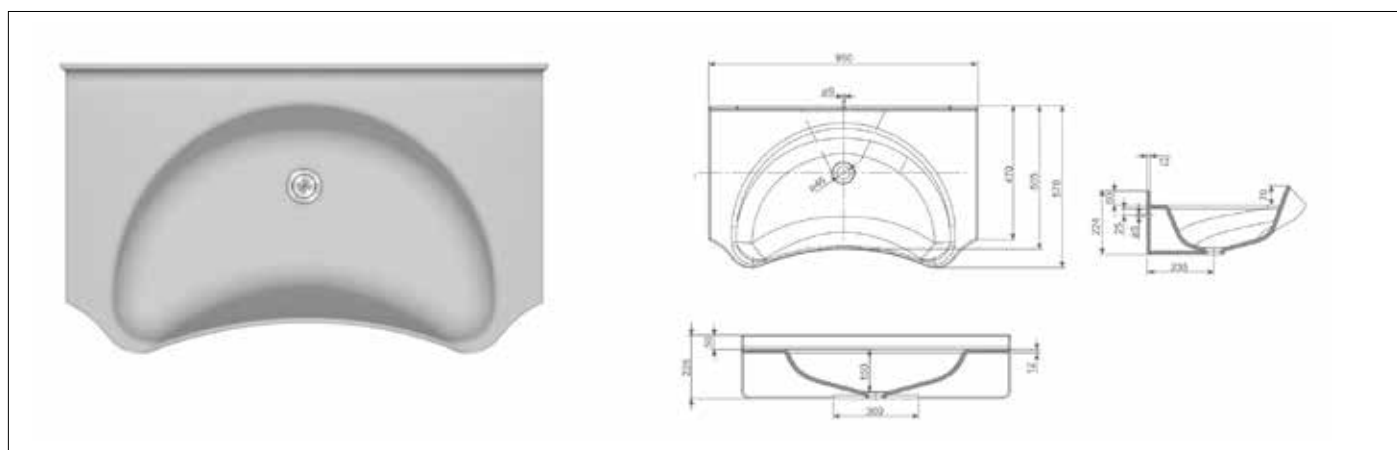
Coloris: 108

### CARA 139



Coloris: 108

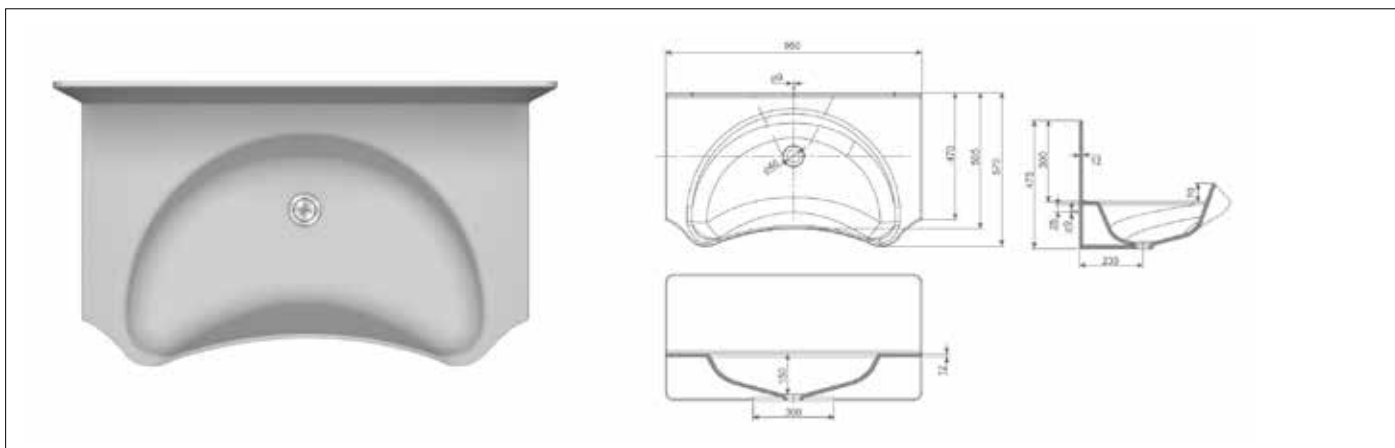
### HIGIEA 140



Coloris: 108

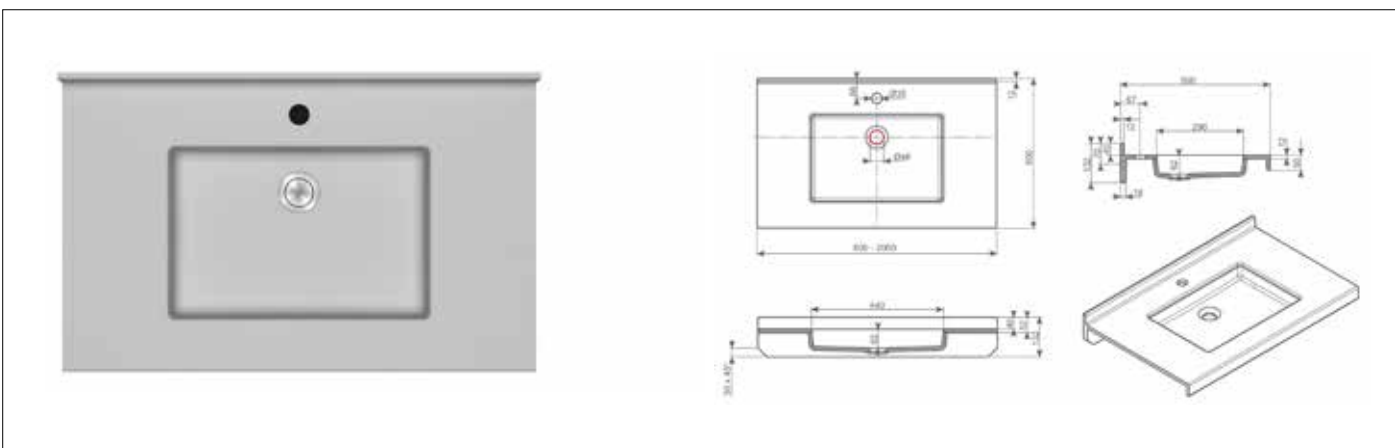
## KERROCK<sup>+</sup> - programme médical

### STERILIA 141



Coloris: 108

### ACCESS



Coloris: 108



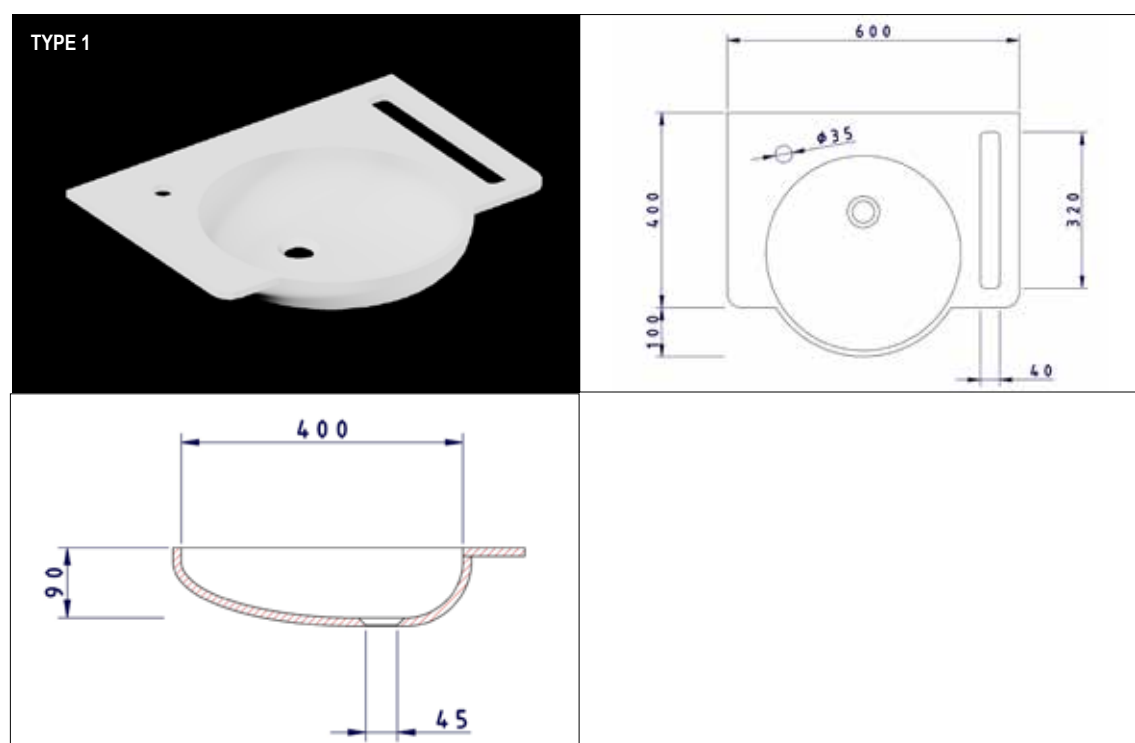
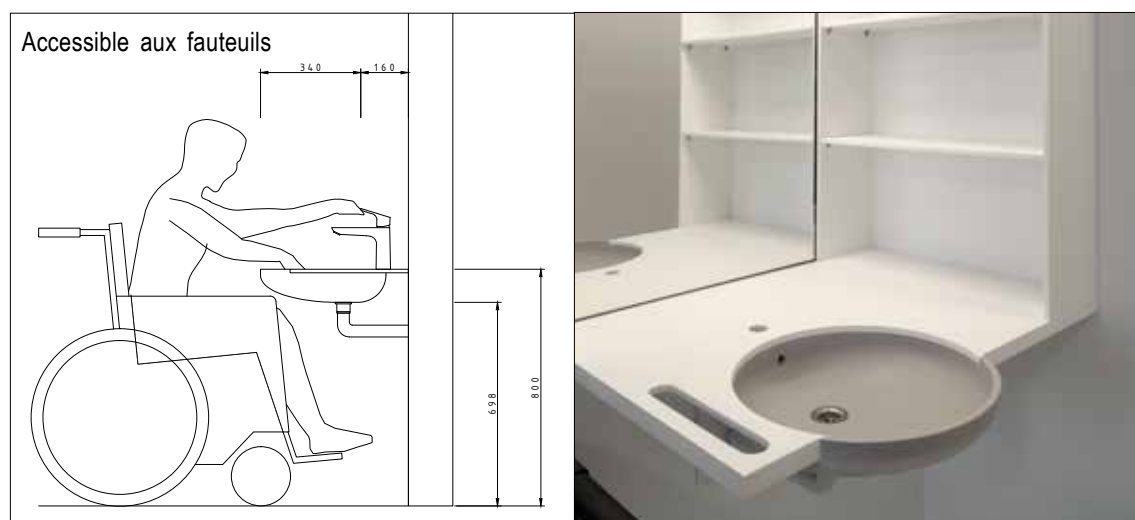
## KERROCK<sup>+</sup> - programme médical

### AQUALINE

Robinets de salle de bains compact et ergonomique pour le secteur de la santé.

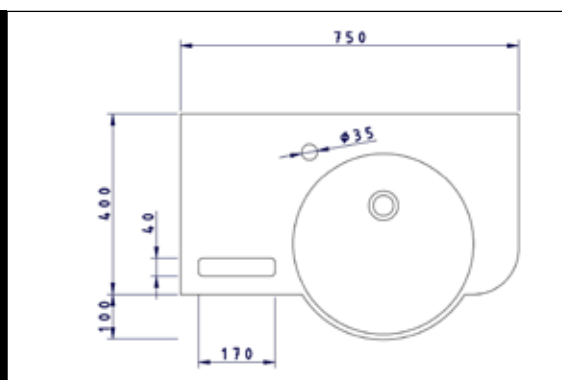
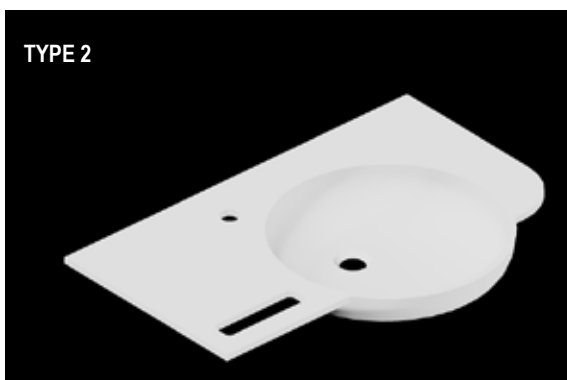
Également disponible dans des formats personnalisés sur commande et d'autres couleurs.

Made by GF.

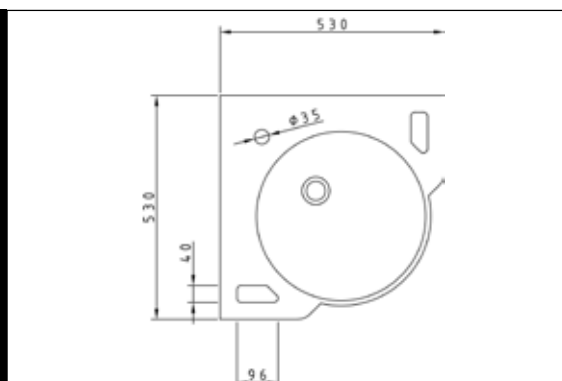
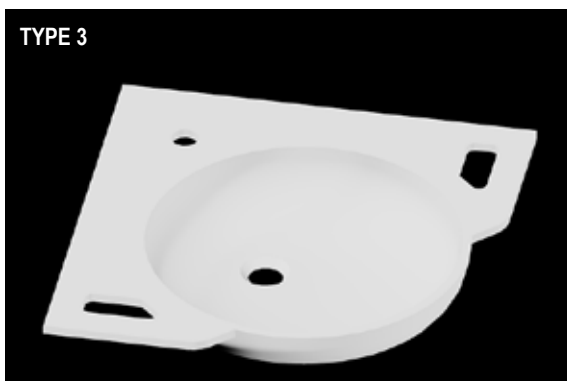


## KERROCK<sup>+</sup> - programme médical

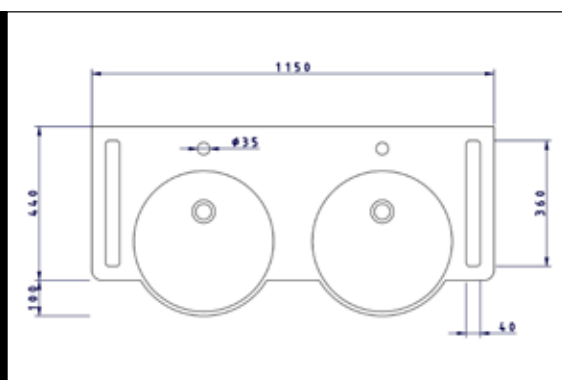
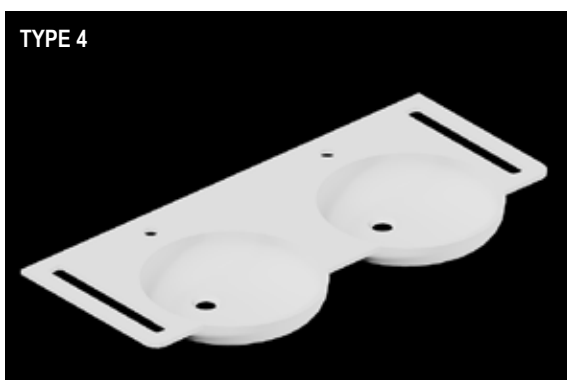
TYPE 2



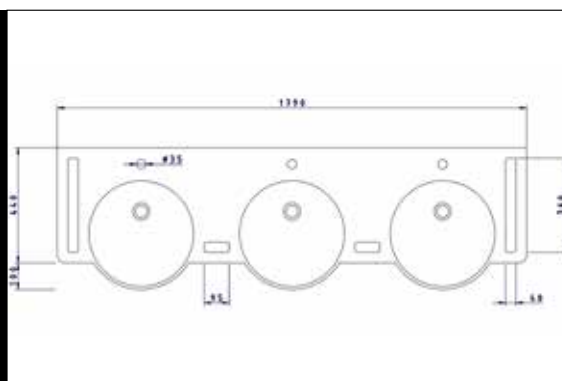
TYPE 3



TYPE 4

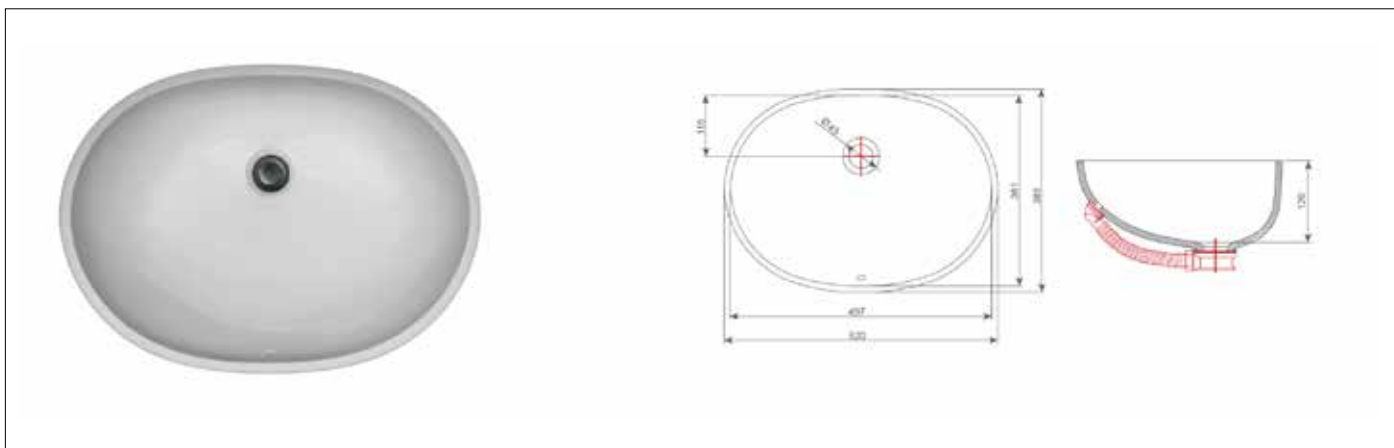


TYPE 5



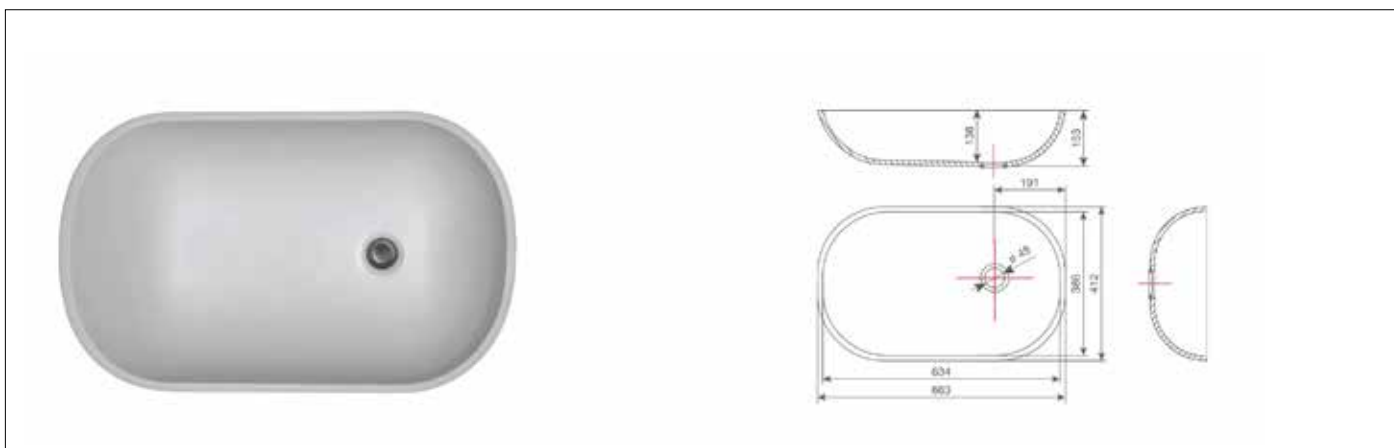
## KERROCK baignoires de bébé

**AJDA - 037**



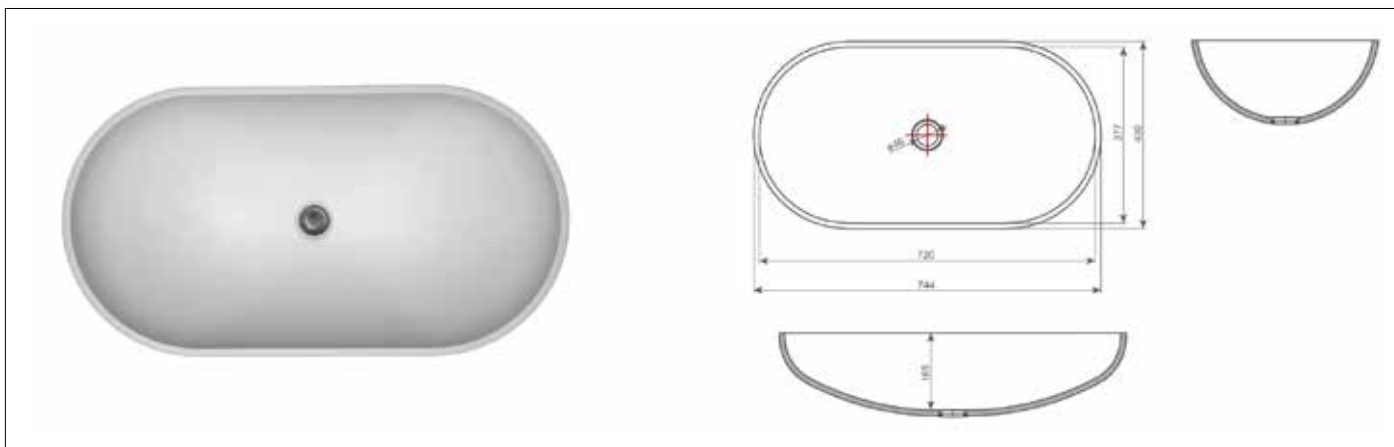
Coloris: Uni et Granite

**BARBI - 036**



Coloris: Uni et Granite

**BEA - 039**



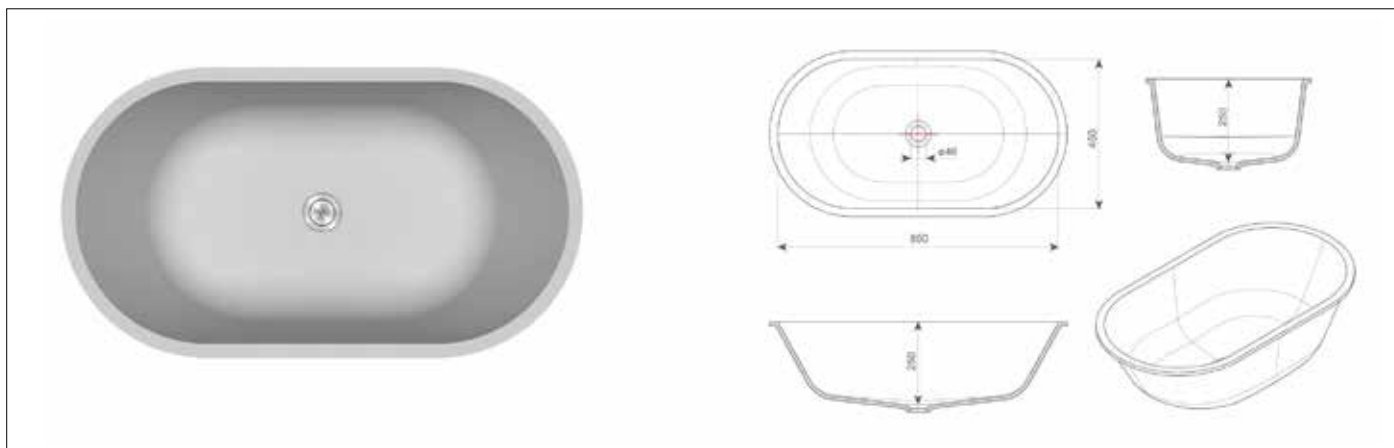
Coloris: Uni et Granite

Aucun lavabos dans couleur 116



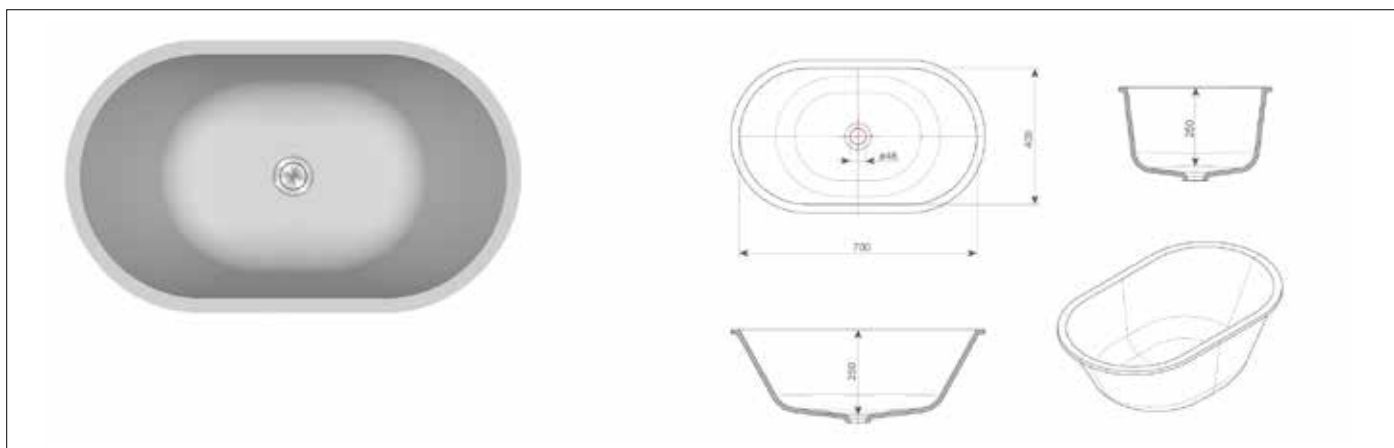
## KERROCK baignoires d'enfants

### ADA 115



Coloris: 108

### SOFIA 114

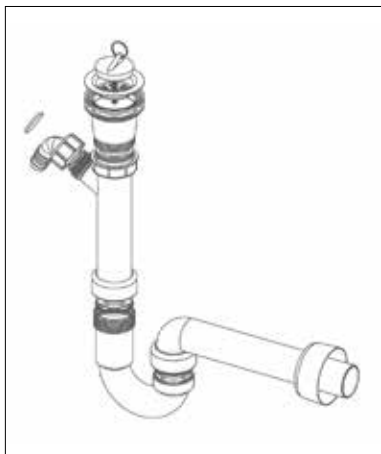


Coloris: 108

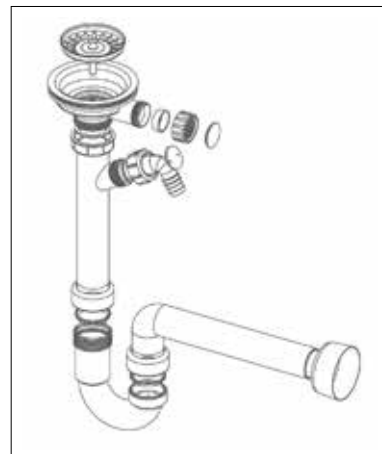
# KERROCK accessoires

## Universal Siphons

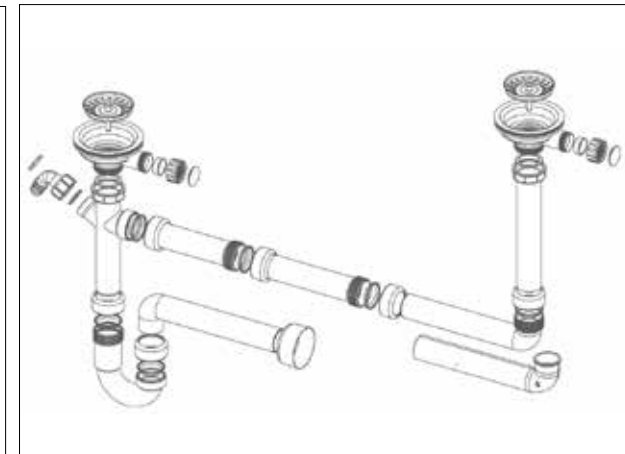
SIF-UM/45



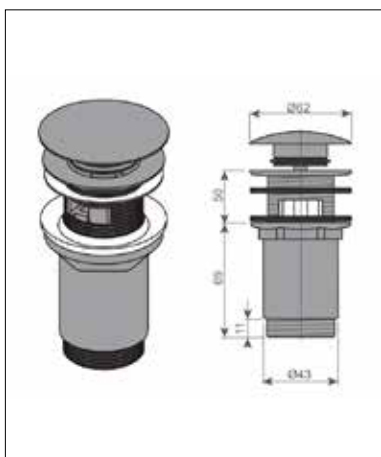
SIF-UM/90



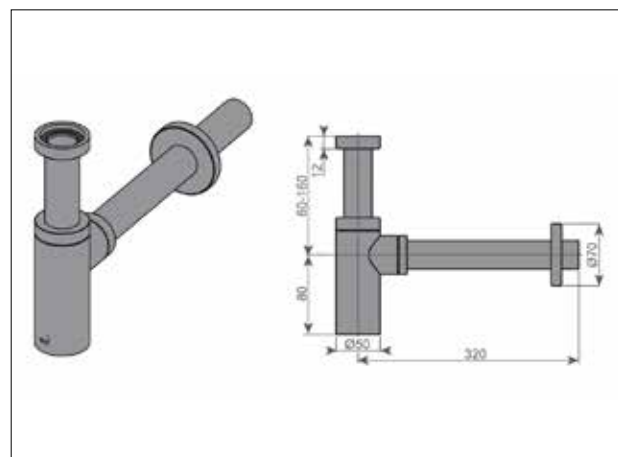
SIF-DV/90



Outflow valve



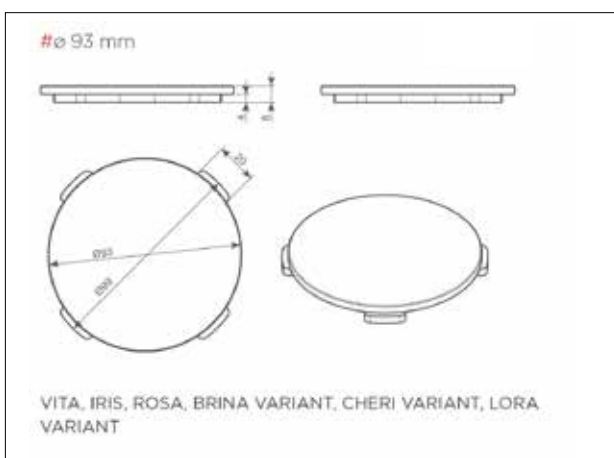
Siphone crom



Overflow set



Kerrock cover 108 for Kerrock washbasins



## KERROCK accessoires

Barres en inox  
L = 200-300-400 mm



Colles  
250 ml / 50 ml



Pistolet à colle  
50 ml



Pistolet à colle  
250 ml



Ponceuses Mirka  
Papier abrasif  
Autonet & Abralo



Pincés à coller



Fraises



Tape alu 3M  
Pour renforcement de table  
de cuisson



Keril - cleaner



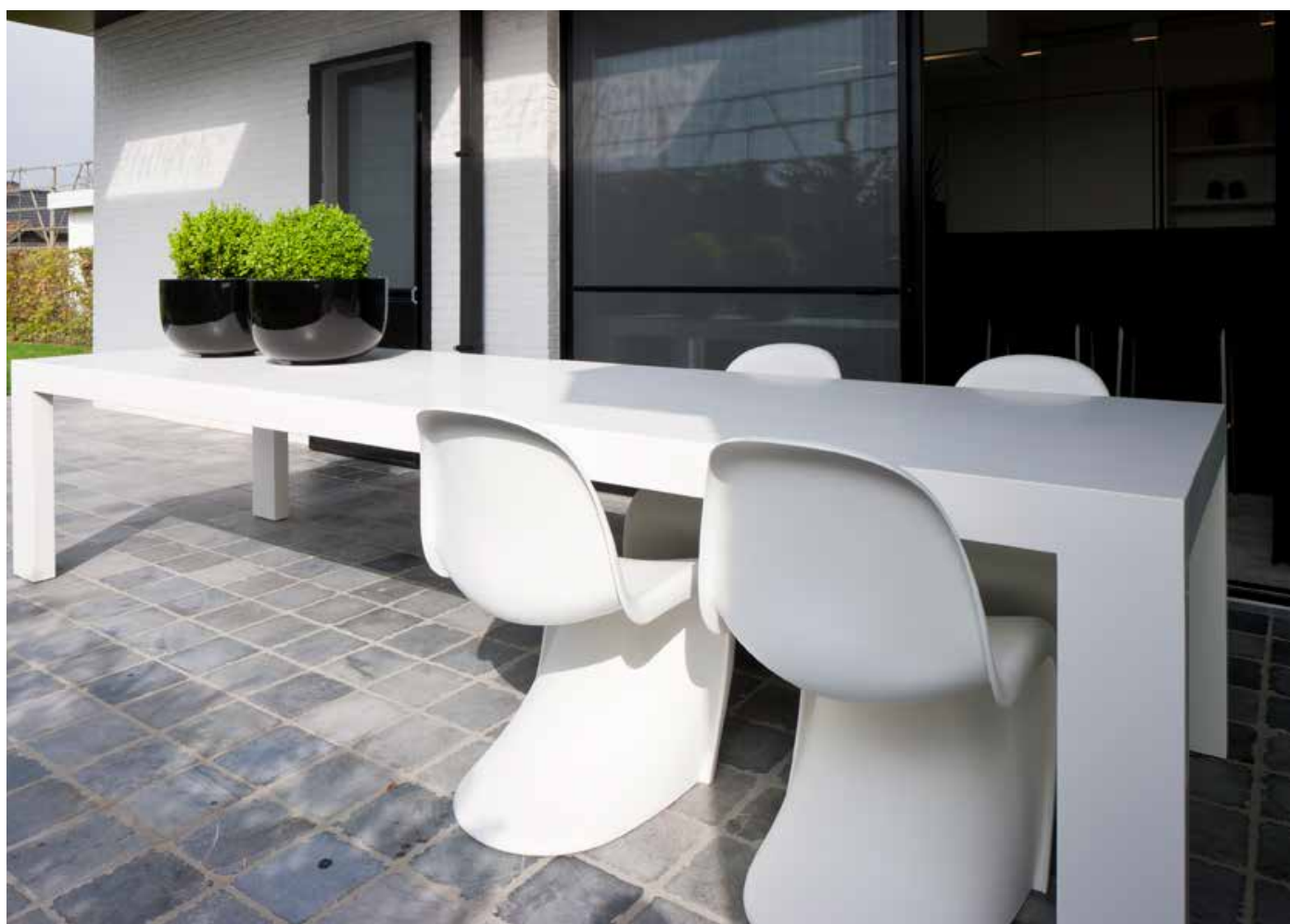
## KERROCK *exterior* - Qualité pour usage extérieur

Le Kerrock est déjà, de lui-même, un excellent matériau pour un usage à l'extérieur du fait qu'il est très résistant aux rayons UV.

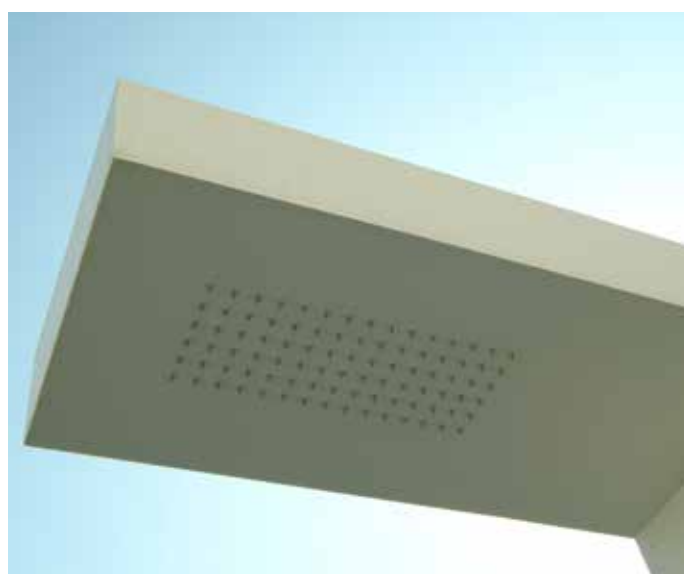
Afin que le produit convienne aussi particulièrement bien pour un usage illimité à l'extérieur, l'on ajoute encore des bloqueurs UV supplémentaires. Par ce biais, le Kerrock *exterior* est indubitablement le meilleur sur le marché en matière de matériaux 'Solid Surface' pour des applications à l'extérieur.

Le Kerrock *exterior* est appliqué comme système de façade ventilée. Il se laisse principalement apposer de trois manières : à l'aide de vis traversantes, de fixations mécaniques invisibles (par le biais de cornières et de crochets) et par collage.

Coloris pour usage extérieur voir p. 4-5-6-7 ▲



Catalogue



## KERROCK caractéristiques techniques

### Producent

KOLPA d.d.  
Rosalnice, 5  
8330 METLIKA  
SLOVENIA  
www.kolpa.si  
www.kerrock.be

### Importateur Benelux

VINK BVBA  
Industriepark B – 7  
B-2220 HEIST OP DEN BERG  
BELGIË  
www.vink.be  
www.kerrock.be

### Description du produit

#### COMPOSITION

Le Kerrock est un matériau composite constitué en partie par des minéraux naturels et en partie par des produits de synthèse.

Le produit est composé pour 2/3 de trihydrate d'aluminium (ATH), aussi appelé bauxite. Ceci est un minéral naturel servant notamment à la fabrication de l'aluminium. L'autre 1/3 du produit est le MMA (méthacrylate de méthyle), aussi appelé acrylate.

De par cette composition, les points positifs des deux ingrédients sont réévalués et les inconvénients minimisés.

La partie minérale apporte entre autres une plus grande rigidité et la dureté tandis que le composant acrylate assure notamment la flexibilité lors de la mise en oeuvre ainsi qu'une bonne résistance chimique au produit.

#### APPLICATIONS

Le Kerrock trouve ses applications en tant que matériau de surface de haut vol pour tout mobilier, mais aussi pour le revêtement de parois. Ainsi, est-il est fréquemment utilisé dans l'environnement privé comme plans de travail en cuisine, éléments dans les sanitaires, tables, parois de douches et autres habillages de murs, mobilier design, etc.

En plus, grâce à ses excellentes caractéristiques hygiéniques, il trouve également son chemin dans les secteurs des collectivités, à savoir : sanitaire hôtelier, plans de travail, laboratoires, chambres de patients dans le secteur des soins de santé, banques, banques d'accueil, restaurants, etc.

Du fait de sa durabilité et parce qu'il peut facilement être façonné dans presque n'importe quelle forme, le Kerrock est pratiquement utilisable partout.



## KERROCK caractéristiques techniques

### Programme

#### PANNEAUX

Le Kerrock est disponible sous forme de panneaux dans divers formats et épaisseurs standards. Toutes les exécutions ci-après peuvent être fournies à l'unité sans quota minimal :

Uni                                3600 x 760 x 3 – 6 – 8 – 12 – 18 mm  
 3600 x 1350 x 3 – 6 – 8 – 12 mm  
*(incl. Snow White en Arctic White)*

#### Extra formaten: Snow White & Arctic White

3600 x 1350 x 18 mm  
 3600 x 910 x 6 mm  
 3600 x 930 x 12 mm  
 2700 x 910 x 6 mm

Metallic :                        3600 x 760 x 6 – 8 – 12 – 18 mm  
 3600 x 1350 x 6 – 8 – 12 mm

Granite :                         3600 x 760 x 6 – 8 – 12 mm  
 3600 x 1350 x 6 – 8 – 12 mm

Terrazzo :                      3600 x 760 x 12 – 18 mm  
 3600 x 1350 x 12 mm

Marble :                         3600 x 760 x 12 mm

Luminaco :                     3600 x 760 x 12 mm  
 Luminaco S :                  3600 x 760 x 12 mm  
 Lumino :                        3600 x 760 x 6 – 8 – 12 mm

Midnight Black :              3600 x 760 x 12 mm

Tableau détail voir pag. 57-58-59

Les panneaux peuvent aussi être fabriqués sur mesure.  
 Pour ce faire, un quota minimal de 10 panneaux est généralement exigé.

### Eviers et lavabos

Ces éviers peuvent être combinés sans joints perceptibles avec les panneaux Kerrock. Ainsi, par collage au moyen de colles spéciales à deux composants, on obtient une fusion parfaite entre le plan de travail et l'évier, cela sans joints malpropres. A chaque coloris de panneau correspond un coloris de colle identique. Le Kerrock offre une quinzaine de modèles d'éviers pour un usage en cuisine (éviers simples et doubles), des modèles dans lesquels on trouve aussi des éviers avec fond en acier inox. Pour la salle de bains, il y a un choix parmi 35 types différents de vasques, dont des modèles ronds, ovales et à angles droits. Pour chaque type de vasque existe le choix : avec ou sans déversoir. La plupart des éviers peuvent être offerts dans les séries de coloris Uni et Granite, cela sans quota minimal exigé.

### Autres

Kerrock possède également une vaste gamme de planchers de douche, une baignoire et buses pour douches. Aussi, pour le secteur de la santé sont nombreux modules personnalisés



## KERROCK caractéristiques techniques

### Les coloris Kerrock

Le Kerrock compte 108 coloris standards: cela signifie que chacun de ces coloris peut être livré à l'unité de panneau dans les épaisseurs et formats comme décrit ci-dessus. Les coloris sont subdivisés en 9 séries : UNI - GRANITE - METALLIC - TERRAZZO - MARBLE - LUMINACO - LUMINACO S - LUMINO - MIDNIGHT BLACK

### Important:

En plus de ces 108 coloris standards, on peut faire fabriquer pratiquement n'importe quel coloris 'sur mesure'. Cela peut se faire selon les coloris RAL, NCS ou d'autres normes, mais aussi sur base d'autres matériaux comme les HPL, les laques, les produits concurrents, etc. En règle générale, un quota limité à 10 panneaux standards par coloris est exigé.

### Usage à l'extérieur

Le Kerrock est un matériau lié avec de l'acrylate et qui fournit de ce fait une bonne résistance aux UV. Le matériau est donc de plus en plus souvent utilisé dans des applications à l'extérieur, à savoir: habillage de façades, enseignes et publicités, rives de toiture, mobilier de jardin, vérandas, piscines, etc. Néanmoins, pour ces applications, le Kerrock offre une qualité de protection supérieure aux UV et ce, de manière à ce que vos réalisations en milieu extérieur restent parfaites même après des années d'utilisation. Dans le programme Kerrock, 35 coloris ont été sélectionnés, lesquels sont de préférence conseillés pour ce type d'applications.

### Caractéristiques

Le Kerrock est un matériau coloré dans la masse. Il a une composition homogène et ne nécessite donc pas un décor ou une couche de surface en particulier. Ainsi, il possède une très grande durabilité, résiste à l'usure et peut à toute occasion être restauré dans son aspect originel, même après avoir été abîmé. Pour ce faire, nous vous renvoyons à nos directives d'entretien ou vers notre site internet. Le matériau se présente déjà dans de grands formats standards (jusque 3600 x 1350mm), mais si on souhaite dépasser ce format, on peut le raccorder sans joints perceptibles au moyen de colles spéciales à deux composants. De la sorte on crée un bel ensemble, d'un seul tenant et sans aucun joint de silicone ou autre ciment. Du fait que le Kerrock ne présente pas de surface structurée, la sensation au toucher est très agréable et par conséquent, il est agréable de l'utiliser comme plan de travail. Le Kerrock n'est pas poreux et présente une surface fermée. Le Kerrock est ainsi 'antibactérien' dans sa version standard. Lorsque ceci n'est pas suffisant pour certaines applications, on peut opter pour une qualité de Kerrock 'tueur de bactéries'.

Le programme de livraison de cette qualité se restreint cependant à quelques coloris seulement. Principalement pour un usage dans les bâtiments publics, à savoir les aéroports, gares ferroviaires, hôpitaux, hôtels, écoles, ..., le Kerrock a comme points forts non seulement ses qualités hygiéniques parfaites, sa résistance aux taches et sa convenance aux produits alimentaires, mais il présente aussi un excellent comportement au feu : il est classé B-s1, d0.

Grâce à sa composition unique, le Kerrock peut être mis en oeuvre avec le même outillage que celui utilisé pour le travail du bois massif, de l'aluminium et des HPL. Ainsi offre-t-il de larges possibilités que le menuisier ou l'agencier d'intérieur expérimenté pourront très vite mettre en oeuvre. Une possibilité supplémentaire est le thermoformage du Kerrock. Après réchauffement, le panneau peut être plié et cintré. Cela se fait manuellement, à l'aide d'un moule et d'un contre-moule, sous presse ou au moyen d'une presse à membrane. De la sorte, des formes compliquées en 3D peuvent être réalisées. Après refroidissement, la mise en oeuvre du matériau se poursuit normalement (collage sans joints, fraisage, polissage,...).

### Mise en oeuvre et prescriptions de placement

La mise en oeuvre se fait pratiquement avec les mêmes outils que ceux utilisés pour le bois massif, l'aluminium et les HPL. Cependant, certaines opérations comme l'intégration d'une table de cuisson, le thermoformage, le collage sans joints perceptibles et la pose d'éviers et de lavabos intégrés par dessous exigent certaines techniques propres au matériau. Pour ce faire, nous vous renvoyons à nos directives de mise en oeuvre détaillées. La société Vink organise aussi des sessions d'écolages ou, autre possibilité, il est loisible de laisser assembler le Kerrock chez l'un de nos transformateurs agréés.

### Garantie

Une garantie de 10 ans est accordée sur le produit Kerrock. Cela est d'une part une garantie sur le matériau et ses éventuels managements. Il faut contrôler les matériaux quant à d'éventuels managements lors de la livraison des produits. D'autre part, si le matériau est mis en oeuvre selon les directives du fabricant, une garantie est donnée sur le produit fini. Bien évidemment, dans chaque cas échéant, une visite de contrôle sur place sera organisée.

### Entretien

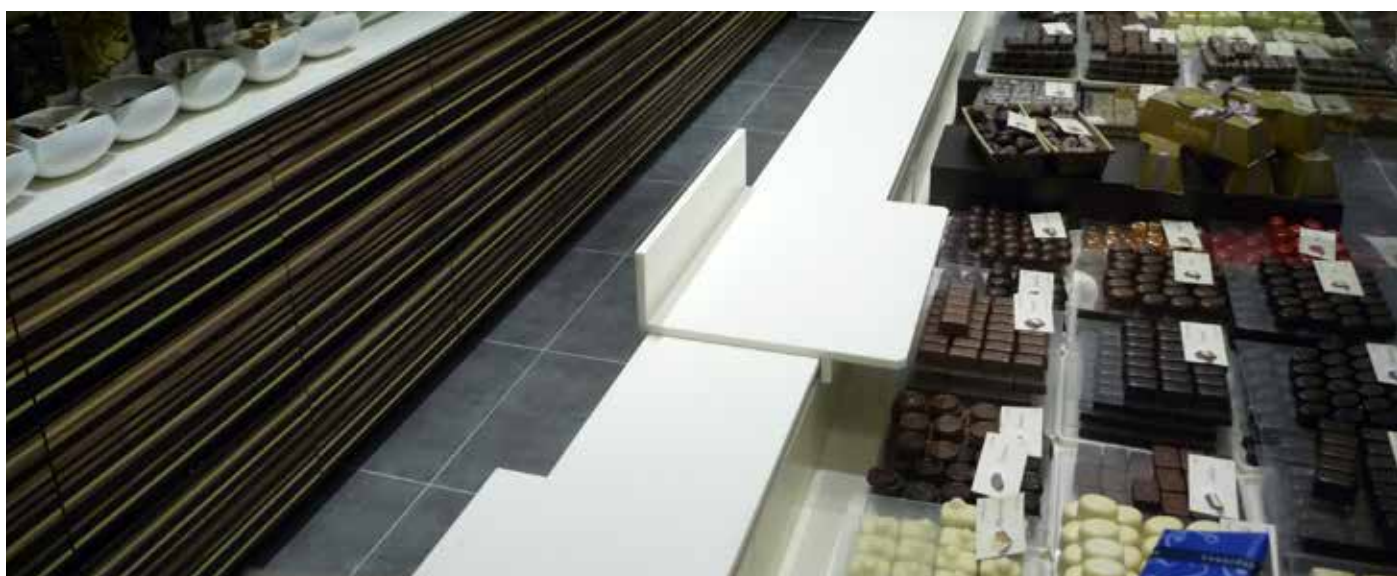
Le Kerrock résiste à la plupart des produits utilisés pour le nettoyage et l'entretien ménager. Cependant, si après un temps, certaines traces d'utilisation, la formation de légères taches, des griffures, ... apparaissent, il serait possible de restaurer facilement le produit dans son bel état d'origine. La plupart des traces d'utilisation peuvent être éliminées simplement avec de l'eau et un détergent. Des griffures légères peuvent être enlevées au moyen d'un produit de ponçage liquide. Des endommagements plus profonds, comme l'impact d'un corps lourd, peuvent être réparés par une société agréée de façon pratiquement imperceptible, notamment via la méthode des inserts.



## KERROCK caractéristiques techniques - propriétés

PROPRIÉTÉS	VALEUR	METHODE
MASSE VOLUMIQUE	1680-1750 kg/m <sup>3</sup>	SIST EN ISO 1183-1 méthode A
MODULE DE FLEXION	8800 - 9800 Mpa	SIST EN ISO 178
RESISTANCE DE FLEXION	50 - 71 Mpa	SIST EN ISO 178
RESISTANCE A LA TRACTION PERPENDICULAIRE	29 - 53 Mpa	SIST EN ISO 527-1
ALLONGEMENT A LA RUPTURE	0,50 - 0,90 %	SIST EN ISO 527-1
RESISTANCE A L'IMPACT	3,0 - 5,5 kJ/m <sup>2</sup>	SIST EN ISO 179-1
DURETE (Barcol)	58 - 64	SIST EN 59
COEFFICIENT DE DILATATION LINEAIRE	3,7x10 <sup>-5</sup> K <sup>-1</sup>	α(-20°C do +50°C)
ABSORPTION D'EAU (après 24 Heures)	0,03 %	SIST EN ISO 62 méthode 1
RESISTANCE A LA VAPEUR D'EAU (1 Heure)	niveau 4 - légère altération du brillant, visible seulement sous certains angles de vue	SIST EN 438-2
RESISTANCE AUX FONDS DE CASSEROLES CHAUDS	niveau 4 - légère altération du brillant, visible seulement sous certains angles de vue	SIST EN 438-2
RESISTANCE A LA BRÛLURE DE CIGARETTE	niveau 4 - légère altération du brillant, visible seulement sous certains angles de vue	SIST EN 438-2
RESISTANCE AUX AGENTS CLIMATIQUES	aucune modification	exposé 2 ans à l'extérieur
CLASSEMENT DE LA REACTION AU FEU DU MATERIAU	B- s1, d0	SIST EN 13501-1 <sup>(1)</sup>
RESISTANCE SUPERFICIELLE	2,0 x 10 <sup>11</sup> - 2,0 x 10 <sup>12</sup> Ω	DIN VDE 0303-3 IEC 93
RESISTANCE A LA PENETRATION SPECIFIQUE	7,9 x 10 <sup>13</sup> - 1,2 x 10 <sup>14</sup> Ωcm	DIN VDE 0303-3 IEC 93
RESISTANCE AUX COURANTS DE FUITE	CTI 600 M	DIN VDE 0303-1 IEC 112
CONSTANCE DIELECTRIQUE RELATIVE (Er)	4,5	DIN VDE 0303-4 IEC 250
FACTEUR DE PERTES DIELECTRIQUES tg à MHz	2,8 x 10 <sup>-3</sup>	DIN VDE 0303-4 IEC 250
HYGIENE	contente	l'article 3 du reglement du Parlement et du Conseil européens (CE) n° 1935/2004 sur les matériaux et les objets destinés à entrer en contact avec des denrées alimentaires

<sup>(1)</sup> Kerrock blanc 178 MF peut être fourni avec la certification de "IMO", module B + module D



## KERROCK programme de livraison

### Uni



Réf	Colour	3600 x 760 mm					3600 x 1350 mm					3600 x 930		2700 x 910 cabines de douches	
		3	6	8	12	18	3	6	8	12	18	6	12	6	12
100	Arctic White														
101	Polar White														
108	Snow White														
112	ES White														
116	Virgin White														
117	Dusty White														
118	Pearl White														
178	MF														
201	Lemon														
300	Orange														
400	Cherry														
412	Violet														
500	Vanilla														
501	French Vanilla														
502	Bone														
503	Bisque														
506	Cream														
509	Brown Cream														
512	Desert Rose														
513	Gray Quartzite														
514	Sandstone														
515	Dolerit														
522	Merlot														
601	Pistachio														
605	Lime														
620	Grassy Green														
621	Summer Green														
703	Deep Blue														
709	Ocean														
710	Midnight Sky														
717	Smokey Blue														
900	Misty Grey														
901	Ash Grey														
909	Black														
921	Gypsum														
922	Water Stone														
923	Charcoal														
924	Beigeing														


### Metallic

Réf	Colour	3600 x 760 mm					3600 x 1350 mm					3600 x 930		
		3	6	8	12	18	3	6	8	12	18	6	12	
1071	Platinum													
1194	White glitter													
9017	Stardust													
9070	Graphite													

### Marble

Réf	Colour	3600 x 760 mm					3600 x 1350 mm					3600 x 930		
		3	6	8	12	18	3	6	8	12	18	6	12	
1060	Diaspore													
5078	Achondrite													
6060	Glaucophane													

 Standard par plaque  
 Plaques de minimum 4 avec des numéros pairs

 Seulement sur demande (quantités minimales possibles)

## KERROCK programme de livraison

### Granite

Réf	Couleur	3600 x 760 mm					3600 x 1350 mm					3600 x 930	
		3	6	8	12	18	3	6	8	12	18	6	12
1076	Wollastonite												
1087	Dolomite Grain												
1090	Iceland												
1091	Salt & Peper												
1092	Hematite												
1093	Pyrite												
1099	Tourmaline												
1193	Apenino												
4094	Jaspis												
5075	Phenakite												
5080	Desert Gold												
5081	Sunrise												
5083	Giadelite												
5090	Moonstone												
5091	Limonite												
5092	Hiddenite												
5098	Chrysoprase												
5191	Magnetite												
5192	Boehmite												
5194	Rhyolite												
5195	Basalt												
5196	Cryolite												
6091	Aquamarine												
6093	Serpentine												
9011	Hedenbergit												
9081	Kyanite												
9082	Leucite												
9092	Harmotom												
9095	Molibdenite												
9099	Onyx												

### Luminaco

Réf	Couleur	3600 x 760 mm					3600 x 1350 mm					3600 x 930	
		3	6	8	12	18	3	6	8	12	18	6	12
8101	Strontianite												
8501	Colemanite												

### Luminaco S

Réf	Couleur	3600 x 760 mm					3600 x 1350 mm					3600 x 930	
		3	6	8	12	18	3	6	8	12	18	6	12
8102	Luxite												
8502	Color sand												
8503	Arkose												
8901	Opal browny												

### Lumino

Réf	Couleur	3600 x 760 mm					3600 x 1350 mm					3600 x 930	
		3	6	8	12	18	3	6	8	12	18	6	12
11	White												
21	Yellow												
41	Pink												
61	Green												
71	Blue												

 Standard par plaque

 Seulement sur demande (quantités minimales possibles)

## KERROCK programme de livraison

### MB Collectie (Midnight Black)

Réf	Couleur	3600 x 760 mm					3600 x 1350 mm					3600 x 930	
		3	6	8	12	18	3	6	8	12	18	6	12
990	Nero												
9904	Bertanie												
9955	Lavastone												
9956	Cosmic												

### Terrazzo

Réf	Couleur	3600 x 760 mm					3600 x 1350 mm					3600 x 930	
		3	6	8	12	18	3	6	8	12	18	6	12
1050	Quartz												
1052	Aragonite												
1055	Granulite												
2052	Marble												
5051	Cabazit												
5053	Calcite												
5055	Monte Carlo												
5057	Morocco												
5059	Spesartin												
5061	Albit												
5062	Barcelona												
5064	Semolina												
9050	Obsidian												
9057	Rolling Stone												

 Standard par plaque

 Seulement sur demande (quantités minimales possibles)

© 2017 VINK BVBA, Heist-op-den-Berg

Première impression

Toute reproduction partielle ou intégrale de la présente édition est interdite sans autorisation écrite préalable.

Les données du présent catalogue reflètent nos meilleures connaissances, mais elles ne donneront lieu à aucune responsabilité de notre part.

Édition: avril 2017

Cette édition remplace tous les programmes de produits publiés antérieurement.

Production

Communications Department VINK bvba, Heist-op-den-Berg

**VINK SPRL**

Industriepark B-7

2220 Heist-op-den-Berg

T 015/25 98 90

F 015/25 99 02

E-mail: [building@vink.be](mailto:building@vink.be)

Web. [www.vink.be](http://www.vink.be)

04/2017



**kerrock**<sup>®</sup>  
by KOLPS



**VINK SPRL**

Industriepark B-7  
2220 Heist-op-den-Berg  
T. 015/25 98 91 - F. 015/25 99 02  
building@vink.be - www.kerrock.be

Kerrock<sup>®</sup> est distribué en Belgique par :



04/2017